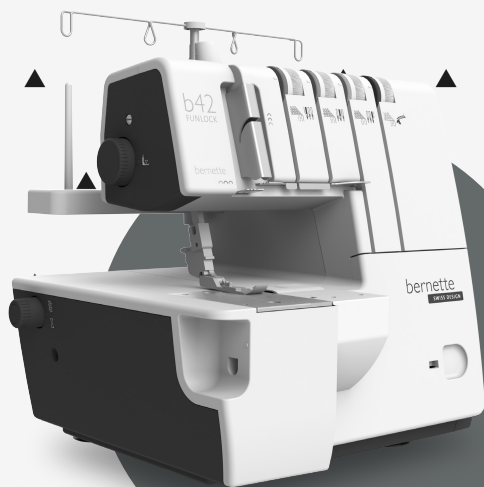


b42  
FUNLOCK



Руководство по  
эксплуатации

bernette

SWISS DESIGN



# Содержание

## НАЗВАНИЕ ДЕТАЛЕЙ

Детали машины 6

## ПРИНАДЛЕЖНОСТИ

Стандартные 8

Информация по иглам 8

## ОТКРЫВАНИЕ КРЫШКИ ПЕТЛИТЕЛЯ

Основные части, расположенные под крышкой петлителя 9

## ПОДГОТОВКА К ШИТЬЮ

Главный выключатель 9

Пусковая педаль 10

## ПОДГОТОВКА К ЗАПРАВКЕ НИТЕЙ

Наладка нитенаправителя с выдвигной стойкой 11

Сетка для катушек 11

Нитесматывающая шайба 11

## УСТАНОВКА И СНЯТИЕ ИГЛ

Положение иглы 12

Извлечение игл 12

Установка игл 13

## Обзор строчек

## ЗАПРАВКА НИТЕЙ В МАШИНУ

Схема заправки нитей для цепной строчки 15

Схема заправки нитей для плоских швов 15

Заправка нити в петлитель для цепной строчки/плоского шва (фиолетовая маркировка) 16

Заправка нити в правую иглу для плоских швов (синяя маркировка) 18

Заправка нити в среднюю иглу для цепной строчки/плоского шва (зеленая маркировка) 20

Заправка нити в иглу для плоских швов (желтая маркировка) 22

## СМЕНА НИТЕЙ

Путем связывания 24

## НАСТРОЙКИ

Длина стежка 25

Прижим лапки 25

## ДИФФЕРЕНЦИАЛЬНАЯ РЕЙКА

Присборенный плоский шов (1–2.0) 26

Растянутый плоский шов (1–0.6) 26

## ВЫПОЛНЕНИЕ ЦЕПНОЙ СТРОЧКИ

2-ниточная цепная строчка 27

## ВЫПОЛНЕНИЕ ПЛОСКИХ ШВОВ

Наладка машины 28

Дополнительная информация по выполнению плоских швов 29

3-ниточный плоский шов 30

4-ниточный плоский шов 31

## ЗАКРЕПКА В КОНЦЕ СТРОЧКИ

## ОБСЛУЖИВАНИЕ МАШИНЫ

Очистка машины 33

Смазка машины 33

## СПЕЦИАЛЬНЫЕ ПРИНАДЛЕЖНОСТИ

Пристегивающаяся лапка 34

Дополнительные принадлежности 35

## УСТРАНЕНИЕ НЕИСПРАВНОСТЕЙ

## ТАБЛИЦА ИСПОЛЬЗУЕМЫХ ТКАНЕЙ, НИТЕЙ И ИГЛ

## ХАРАКТЕРИСТИКИ

Технические данные 38

### Уважаемый покупатель,

Сообщаем Вам, что наша продукция сертифицирована. На соответствие требованиям безопасности согласно Закону РФ «О защите прав потребителей» уполномоченным органом Госстандарта России.

### Уважаемый покупатель,

В инструкции по эксплуатации даны общие правила пользования швейной машины данной модели. Правила и приемы шитья, рекомендации по подбору материалов, в том

числе ниток, содержатся в специальной литературе по шитью, преподаются на курсах, кройки и шитья. Инструкция по эксплуатации не заменяет специальной литературы по шитью! Перед тем, как приступить к шитью изделия и при перемене ниток, ткани, строчки и параметров машины необходимо выполнить пробное шитье! Мы будем Вам очень благодарны за Ваши замечания и предложения по инструкции. Мы сохраняем за собой право вносить изменения в текст и иллюстрации.

BERNINA International AG, 8266 Steckborn/Schweiz / БЕРНИНА Интернешнэл АГ, 8266 Штекборн/Швейцария <http://www.bernina.com> / [www.bernina.ru](http://www.bernina.ru)

# ВАЖНО

Строго соблюдайте меры безопасности, содержащиеся в настоящей инструкции, в частности:

Перед использованием данной машины внимательно изучите все инструкции.

**Отключайте машину от сети, когда вы на ней не работаете.**

# ОПАСНО!

Для защиты от поражения электрическим током:

1. Никогда не оставляйте включенную в сеть машину без присмотра.
2. Всегда отключайте машину от сети сразу после работы и перед началом чистки
3. Светодиодное излучение. Никогда не смотрите прямо в оптические приборы. Светодиод класса 1M.

# Внимание!

Во избежание ожогов, возгорания, поражения электрическим током или травмы:

1. Используйте машину только для целей, указанных в настоящем руководстве. Используйте только принадлежности и запасные части, рекомендованные изготовителем.
2. Не используйте машину в качестве игрушки. При использовании машины детьми или в непосредственной близости от детей будьте особенно внимательны. Машина не предназначена для использования людьми с ограниченными физическими, сенсорными или умственными способностями (и детьми) или с недостаточным опытом или знаниями, за исключением ситуаций, когда такое использование происходит под наблюдением лица, ответственного за их безопасность или эксплуатацию машины. Для гарантии того, что дети не будут играть с машиной, они должны находиться под наблю-

дением взрослых.

Запрещается эксплуатировать машину, если:

- поврежден шнур или штепсельная вилка;
  - машина неисправна;
  - машина упала или повреждена;
  - машина упала в воду.
3. В таких случаях машину следует доставить для осмотра и, возможно, для ремонта уполномоченному дилеру фирмы BERNINA.
  4. Не эксплуатируйте машину с закрытыми вентиляционными отверстиями. Следите за тем, чтобы вентиляционные отверстия не были забиты нитями, пылью и обрезками ткани.
  5. Оберегайте пальцы от травмирования движущимися частями машины. Будьте особенно осторожны при работе в непосредственной близости от иглы и ножа.
  6. Запрещается вставлять какие-либо предметы в отверстия машины.
  7. Не эксплуатируйте машину на открытом воздухе.
  8. Не эксплуатируйте машину в помещениях, где используются вещества в аэрозольной упаковке или чистый кислород.
  9. Не подтягивайте и не подталкивайте ткань во время шитья. Это может привести к поломке иглы.
  10. Отключайте машину, переводя выключатель в положение «О», при любых работах, выполняемых около иглы: заправке иглы ниткой, замене иглы, заправки или замены лапки.
  11. При снятии панелей, открывании крышек, при подъеме ножа или заправке лапки, при смазке или выполнении других работ, описанных в настоящем руководстве и выполняемых пользователем, всегда отсоединяйте машину от сети.
  12. Не используйте деформированные иглы.
  13. Используйте только оригинальные игольные пластины BERNINA.

Использование неоригинальной игольной пластины может привести к поломке иглы.

14. Эта швейная машина имеет двойную изоляцию (кроме исполнений для США и Канады). Используйте только оригинальные запасные части. См. инструкцию по обслуживанию электроприборов с двойной изоляцией.
15. Используйте только ножную педаль, входящую в комплект данной машины. (тип 4С–316В только в исполнениях для США и Канады).

### Все права сохранены

По техническим причинам и в целях усовершенствования изделия изменения могут быть внесены изменения в характеристики, детали и принадлежности машины в любое время и без предупреждения. Входящие в комплект принадлежности могут варьироваться в зависимости от страны.

## ТЕХНИЧЕСКОЕ ОБСЛУЖИВАНИЕ ЭЛЕКТРОПРИБОРОВ С ДВОЙНОЙ ИЗОЛЯЦИЕЙ

В изделиях с двойной изоляцией предусмотрены две системы изоляции вместо заземления. В таких приборах заземление не предусмотрено и не подсоединяется. Техническое обслуживание изделий с двойной изоляцией требует особой осторожности и знаний системы и должно выполняться только квалифицированным персоналом. Используйте запасные части, идентичные установленным в машине. Изделия с двойной изоляцией маркируются: «Двойная изоляция» или «С двойной изоляцией».

Такие изделия могут также маркироваться символом .



### ВНИМАНИЕ:

Данная машина предназначена исключительно для бытового использования. При интенсивном или коммерческом использовании необходима регулярная очистка и профилактическое техническое обслуживание.

Износ, возникший в результате интенсивного или коммерческого использования, не является гарантийным случаем даже в течение гарантийного срока. Решение о том, как поступать в таких ситуациях, принимается местным техническим персоналом.

### ОБРАТИТЕ ВНИМАНИЕ:

Если машина хранится в холодном помещении, прим. за час до начала работы ее следует перенести в отапливаемое помещение.

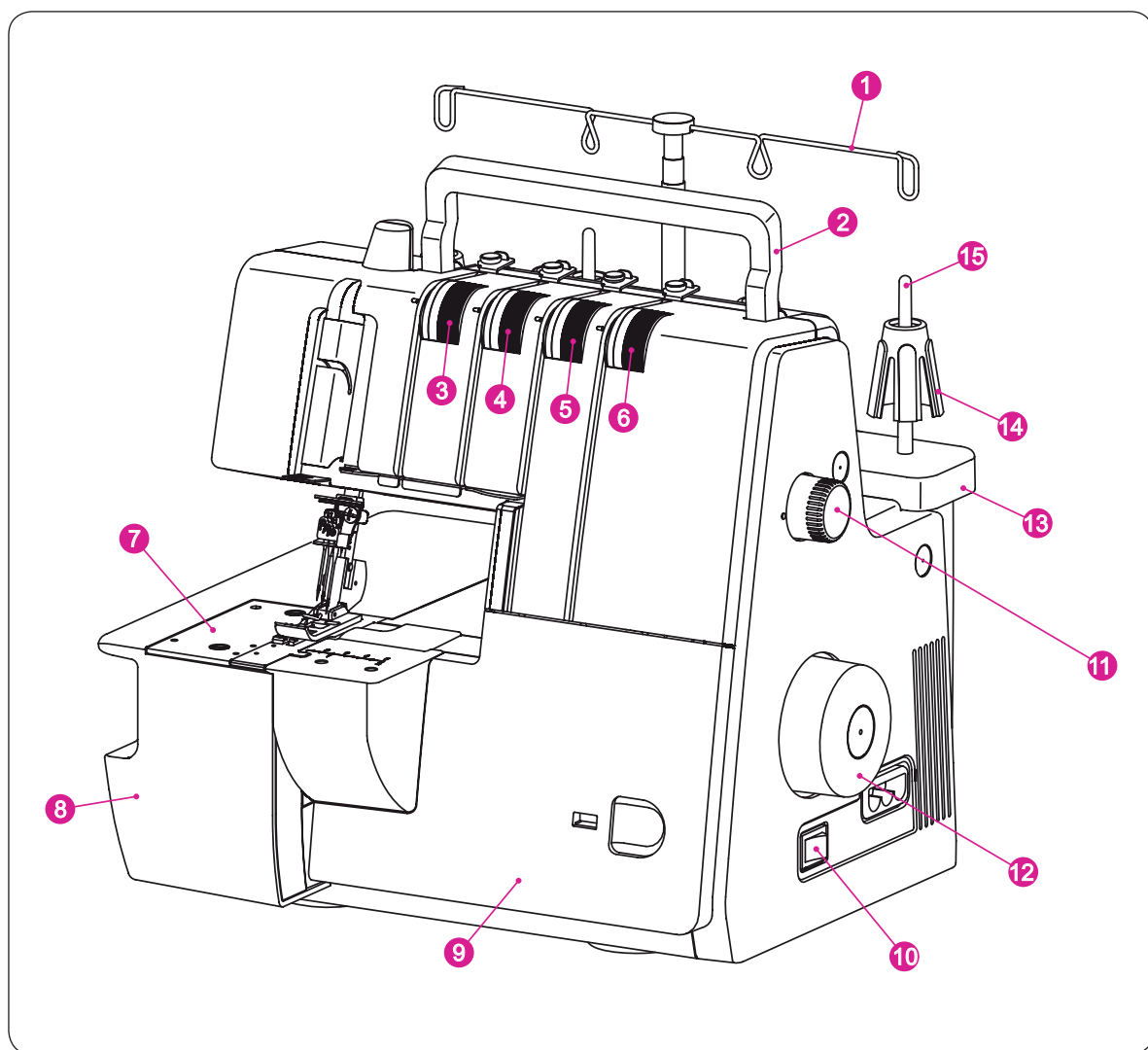
## СОХРАНИТЕ НАСТОЯЩУЮ ИНСТРУКЦИЮ!

Только для Европы: Дети в возрасте старше восьми лет и лица с ограниченными физическими, сенсорными или умственными способностями или отсутствием опыта или достаточных знаний о работе машины могут использовать ее только под наблюдением и после того, как они прошли инструктаж по безопасному использованию и поняли потенциальную опасность машины. Не разрешайте детям играть с машиной. Не допускайте детей к очистке и обслуживанию машины без присмотра.

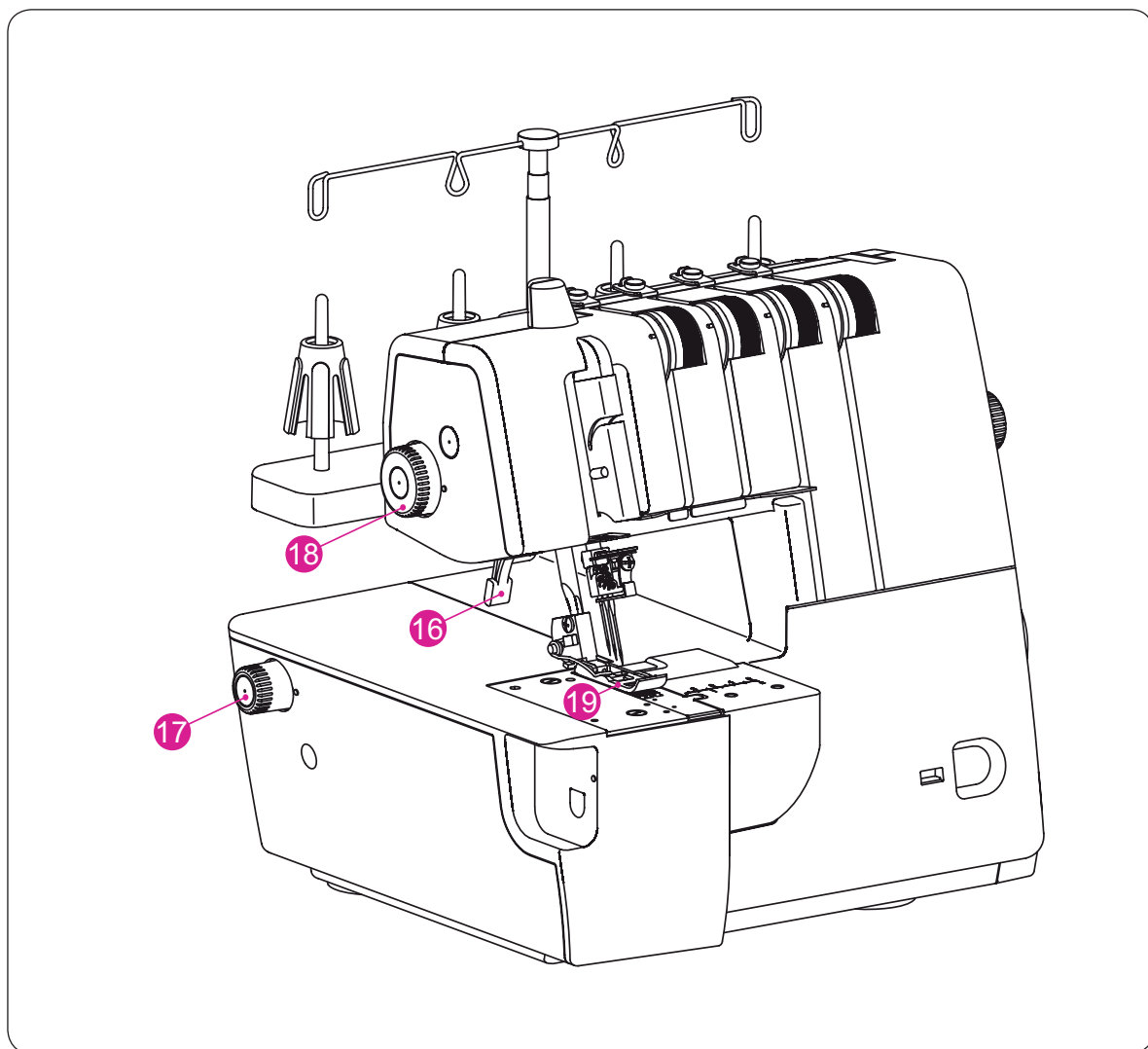
За пределами Европы (за исключением США и Канады): Лица (в том числе дети) с ограниченными физическими, сенсорными или умственными способностями или с отсутствием опыта или недостаточными знаниями о работе машины могут использовать ее только под наблюдением лица, ответственного за их безопасность, и после того, как им были разъяснены правила безопасной эксплуатации. Для гарантии того, что дети не будут играть с машиной, они должны находиться под наблюдением взрослых.

# НАЗВАНИЕ ДЕТАЛЕЙ

## Детали машины



- |  |   |
|--|---|
| ① Выдвижной нитенаправитель                        | ⑧ Крышка стола для ткани                    |
| ② Ручка для переноски                              | ⑨ Крышка петлителя                          |
| ③ Регулятор натяжения нити (желтая маркировка)     | ⑩ Главный выключатель/выключатель подсветки |
| ④ Регулятор натяжения нити (зеленая маркировка)    | ⑪ Регулятор длины стежка                    |
| ⑤ Регулятор натяжения нити (синяя маркировка)      | ⑫ Маховое колесо                            |
| ⑥ Регулятор натяжения нити (фиолетовая маркировка) | ⑬ Подставка для катушек                     |
| ⑦ Игльная пластина                                 | ⑭ Держатель для бобин                       |
|  | ⑮ Катушечный стержень                       |

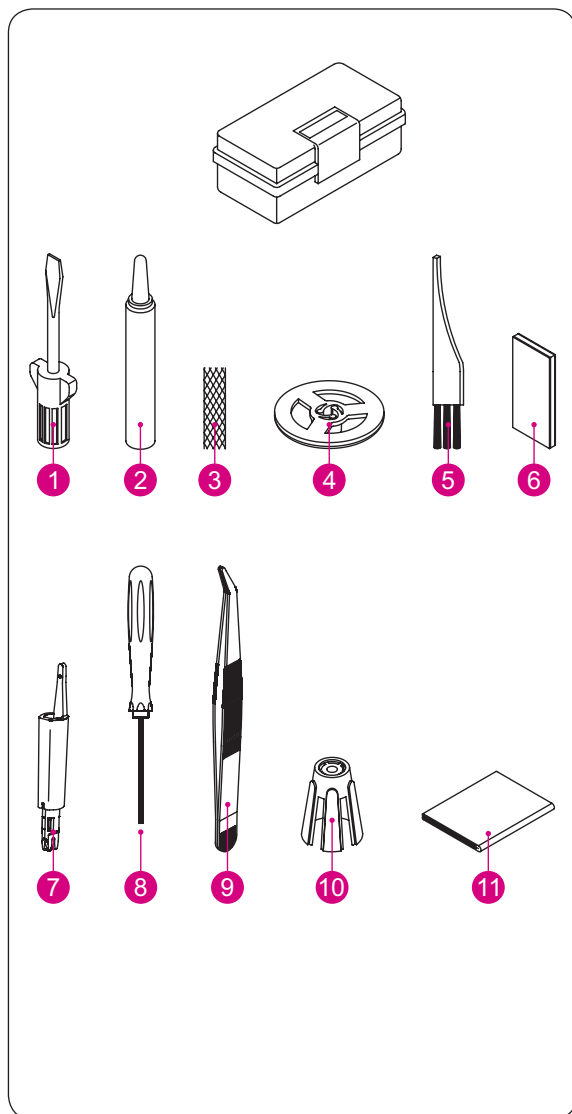


- ①⑥ Рычаг прижимной лапки
- ①⑦ Регулятор дифференциальной подачи
- ①⑧ Колесо прижима лапки
- ①⑨ Стандартная прижимная лапка для плоского шва

## ПРИНАДЛЕЖНОСТИ

### Стандартные

- ① Отвертка (большая)
- ② Масленка
- ③ Сетка для катушек (4 шт.)
- ④ Нитесматывающая шайба (4 шт.)
- ⑤ Щетка-кисточка
- ⑥ Набор игл (ELx705)\*
- ⑦ Нитевдеватель
- ⑧ Ключ с шестигранной головкой (малый)
- ⑨ Пинцеты
- ⑩ Держатель для бобин (4 шт.)
- ⑪ Пылезащитный чехол



### Информация по иглам

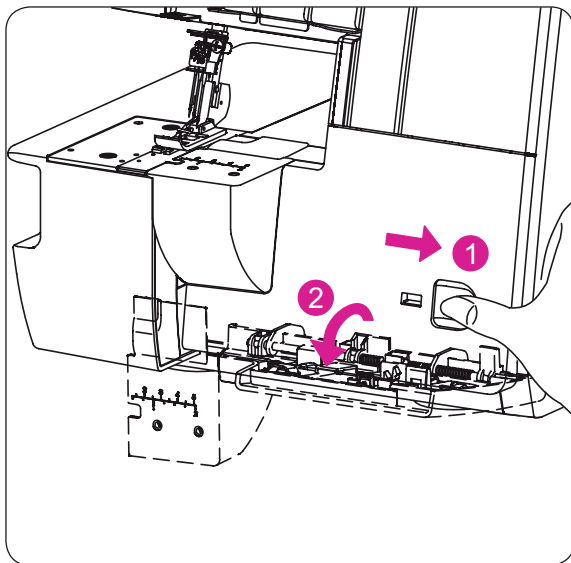
Данный оверлок работает с промышленными иглами с плоской колбой (ELx705).

**Не пытайтесь использовать для этого оверлока обычную иглу от бытовой швейной машины любого другого типа или размера.**

В комплект машины входит игла ELx705 размера 80/12.

**Используйте только иглы типа ELx705 размеров 70/10 - 90/14.**





## ОТКРЫВАНИЕ КРЫШКИ ПЕТЛИТЕЛЯ



### ВНИМАНИЕ:

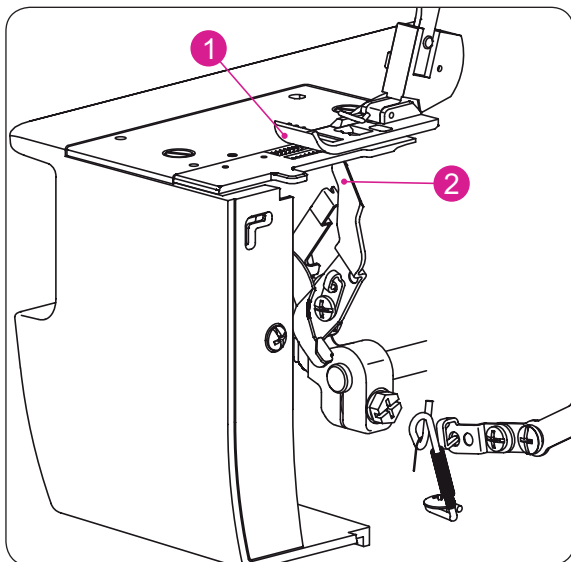
Выключите главный выключатель питания.

1. Сдвиньте крышку петлителя как можно дальше вправо.
2. Откиньте крышку петлителя вперед.



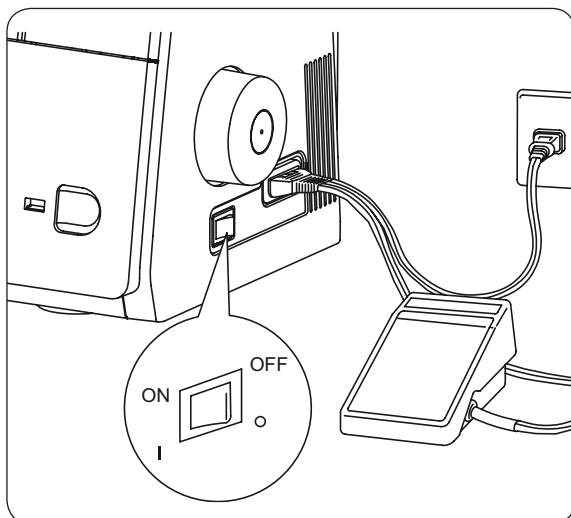
### ВНИМАНИЕ:

Перед началом шитья убедитесь, что крышка закрыта.



## Основные части, расположенные под крышкой петлителя

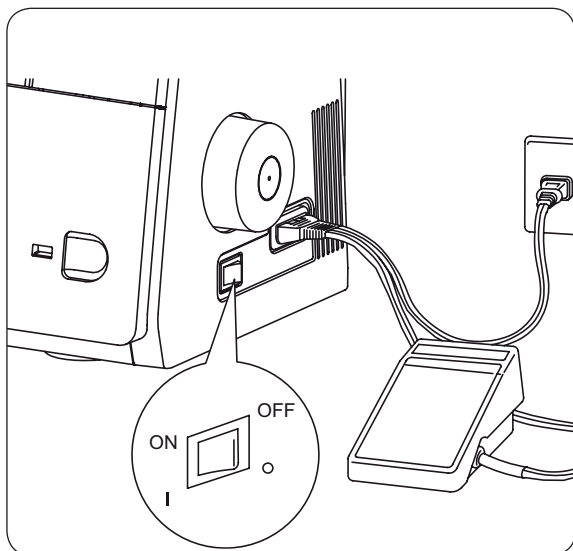
- (1) Стандартная прижимная лапка
- (2) Петлитель для цепной строчки/плоского шва



## ПОДГОТОВКА К ШИТЬЮ

### Главный выключатель

- Подсоедините ножную педаль/сетевую вилку к машине.
- Вставьте вилку сетевого кабеля в розетку.
- Чтобы включить машину, переведите главный выключатель в положение «I».
- Чтобы выключить машину, переведите главный выключатель в положение «O»



## Пусковая педаль

- Для управления машиной и регулировки скорости используйте ножную педаль.
- Чем сильнее вы нажимаете на педаль, тем быстрее шьет машина.
- Чтобы остановить машину, снимите ногу с педали.



### ВНИМАНИЕ:

Используйте только ножную педаль, входящую в комплект данной машины. (тип 4С–316В только в исполнениях для США и Канады). Обязательно ознакомьтесь с указаниями, отмеченными знаком «Внимание», на следующей странице.

## • Информация по полюсной вилке

(ТОЛЬКО ДЛЯ США И КАНАДЫ)

Данная машина оснащена полюсной вилкой (один контакт у этой вилки шире, чем остальные). Для того, чтобы уменьшить риск поражения электрическим током, вилка разработана таким образом, что она может быть вставлена в полюсную розетку только в одном положении. Если вилка не входит в розетку, переверните ее.

Если же она и тогда не подходит, обратитесь к квалифицированному электрику, чтобы он установил подходящую вилку. Ни в коем случае не изменяйте конструкцию вилки.



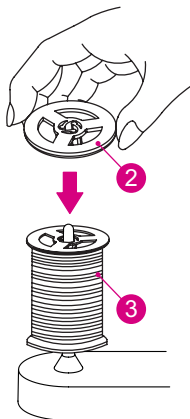
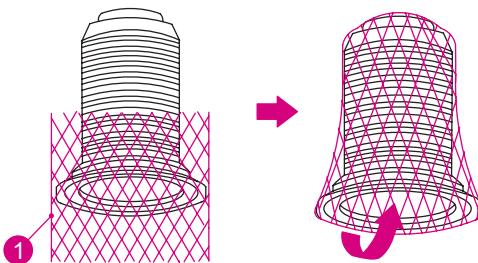
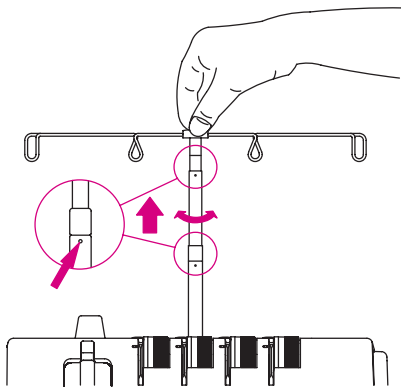
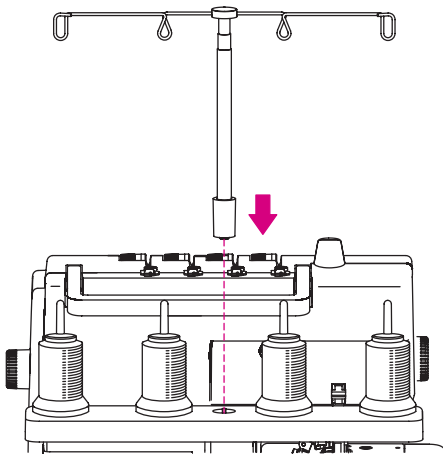
### ВНИМАНИЕ:

- Убедитесь, что напряжение в розетке (настенной розетке) соответствует напряжению, на которое рассчитан двигатель.
- Осторожно нажмите на педаль, не допуская ее падения на пол. Во время работы не кладите на педаль какие-либо предметы.
- Прежде чем менять иглы или лапки, или оставить машину без присмотра, извлеките вилку из розетки. Это поможет предотвратить пуск машины при случайном нажатии педали.

## ПОДГОТОВКА К ЗАПРАВКЕ НИТЕЙ

### Наладка нитенаправителя с выдвигной стойкой

- Извлеките выдвигной нитенаправитель сверху из пенопласта и установите его, как показано на рисунке слева.
- Полностью вытяните выдвигной нитенаправитель.
- Оба стыка телескопической штанги входят в пазы, если они правильно расположены.
- Центрируйте выдвигной нитенаправитель относительно катушечных стержней.
- Установите катушки на катушечные стержни.

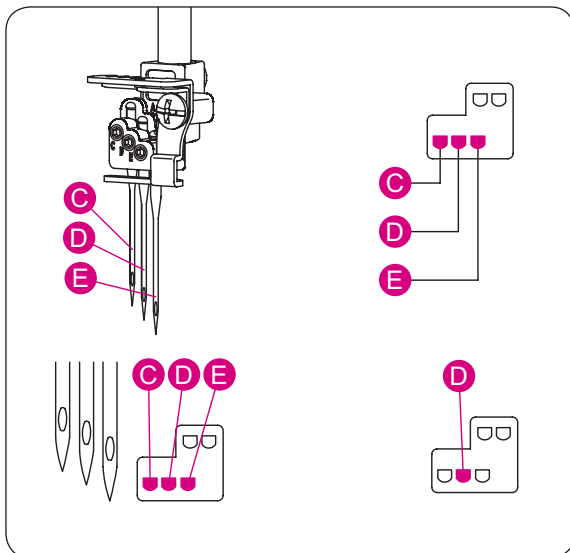


### Сетка для катушек

При использовании синтетических нитей, которые легко соскальзывают с конуса, наденьте сетку (1) снизу на катушку с ниткой и оставьте конец нити висеть сверху на сетке.

### Нитесматывающая шайба

При использовании обычной катушки наденьте нитесматывающую шайбу (2) из комплекта поставки на катушку (3).



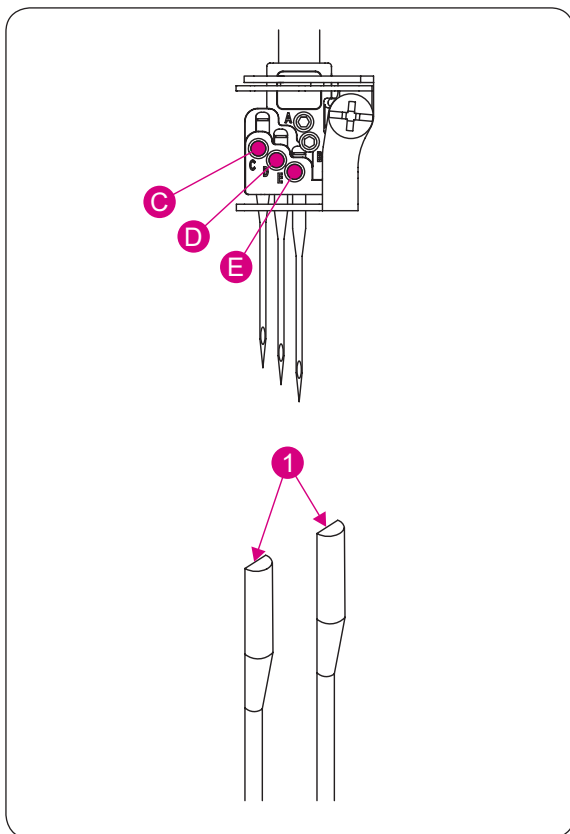
## УСТАНОВКА И СНЯТИЕ ИГЛ

### Положение иглы

- Эта модель машины может работать с тремя иглами, установленными в иглодержателе.
- В обзоре строчек показано положение игл в иглодержателе для той или иной строчки.

### ОБРАТИТЕ ВНИМАНИЕ:

Если используются все иглы для плоских швов, то левая игла оказывается немного выше остальных.



### Извлечение игл



### ВНИМАНИЕ:

Обязательно отсоедините машину от розетки, прежде чем извлекать иглу (иглы).

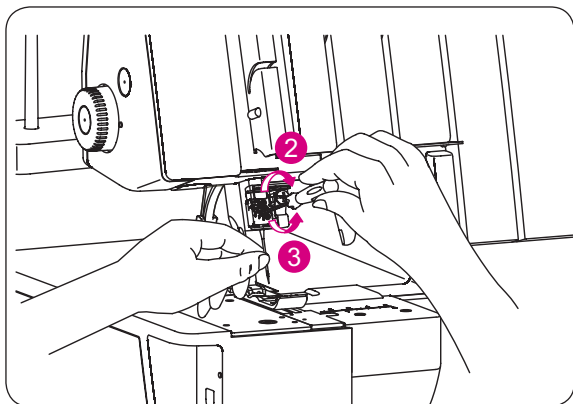
- Поворачивайте маховое колесо против часовой стрелки, пока иглы не окажутся в верхнем положении.
- Удерживайте извлекаемую иглу приспособлением для установки иглы (хранится в крышке петлителя).
- Ослабьте винт иглы и выньте иглу.

- (C) Левая игла для плоских швов (ЛИП)
- (D) Средняя игла для плоских швов (СИП)
- (E) Правая игла для плоских швов (ПИП)



### ВНИМАНИЕ:

После извлечения иглы, которая в этот раз не будет использоваться для шитья, не забудьте затянуть крепежный винт иглы в отверстии в иглодержателе. При этом не затягивайте слишком сильно, чтобы не повредить иглодержатель.



## Установка игл

- Удерживайте иглу плоской поверхностью (1) назад.
- Вставьте иглу в иглодержатель до упора.
- Если при установке иглы вы сначала опустите иглу в отверстие в игольной пластине, она будет на одном уровне с креплением иглы. В этом случае направьте ее вертикально вверх.

**Машина работает со специальными иглами ELx705.**

**Не используйте обычные иглы для бытовых швейных машин.**

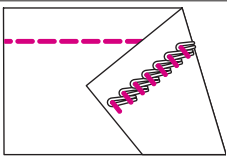
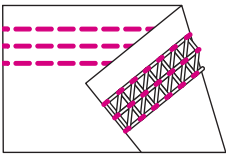
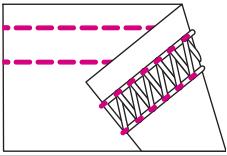
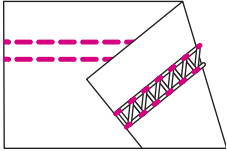
### **ОБРАТИТЕ ВНИМАНИЕ:**

Перед установкой игл в гнезда (С-Е) необходимо ослабить все винты с внутренним шестигранником (3).

После установки игл равномерно затяните все винты (2).

## Обзор строчек

Данная машина может выполнять четыре вида строчек в зависимости от положения игл, способа заправки нити и уровня натяжения нити.

Вид строчки		Рекомендуемое применение		Страница
16	2-ниточная цепная строчка		1-игольная 2-ниточная прямая строчка используется для стачивания деталей или в качестве декоративной строчки.	27
21	4-ниточный плоский шов		3-игольный 4-ниточный плоский шов подходит для эластичных тканей, таких как трикотаж. Тройная строчка получается при одновременном использовании левой, средней и правой игл.	31
22	3-ниточный плоский шов широкий		2-игольный 3-ниточный плоский шов подходит для эластичных тканей, таких как трикотаж. Широкая строчка образуется за счет одновременного использования левой и правой игл.	30
23	3-ниточный плоский шов узкий		2-игольный 3-ниточный плоский шов подходит для эластичных тканей, таких как трикотаж. Широкая строчка образуется за счет одновременного использования левой и средней игл.	30

Вид строчки (номер строчки BERNINA)	Рекомендуемые настройки машины			Натяжение нити			
	SL	DF	NP	Желтая	Зеленая	Синяя	Фиолетовая
16	3	1		–	2.5	–	5.5
21	3	1		4.0	4.0	4.0	4.0
22	3	1		4.0	–	4.0	4.0
23	3	1		4.0	4.0	–	4.0

### Рекомендуемые настройки машины

SL = длина стежка  
DF = регулятор дифференциальной подачи  
NP = положение иглы

### Цветовая маркировка натяжения нитей

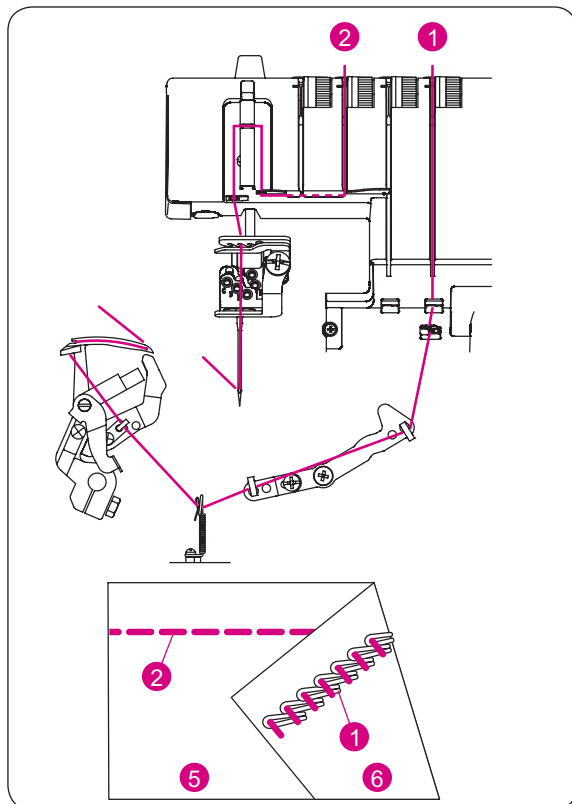
Желтая = (ЛИП)  
Зеленая = (СИП)  
Синяя = (ПИП)  
Фиолетовая = (CL)

Чем большее значение установлено на регулировочном колесике, тем больше натяжение нитей. Значения регулировки натяжения, приведенные на этой странице и в руководстве в целом, являются рекомендуемыми базовыми значениями. Регулируйте натяжение нити в зависимости от ткани и прочности используемой нити. Для достижения оптимальных результатов регулируйте натяжение маленькими шагами (максимум на полном мере).

- При выполнении цепной строчки устанавливайте длину стежка больше 2 мм.
- При выполнении плоских швов устанавливайте длину стежка больше «\*» (2,5 мм).

## ЗАПРАВКА НИТЕЙ В МАШИНУ

### Схема заправки нитей для цепной строчки



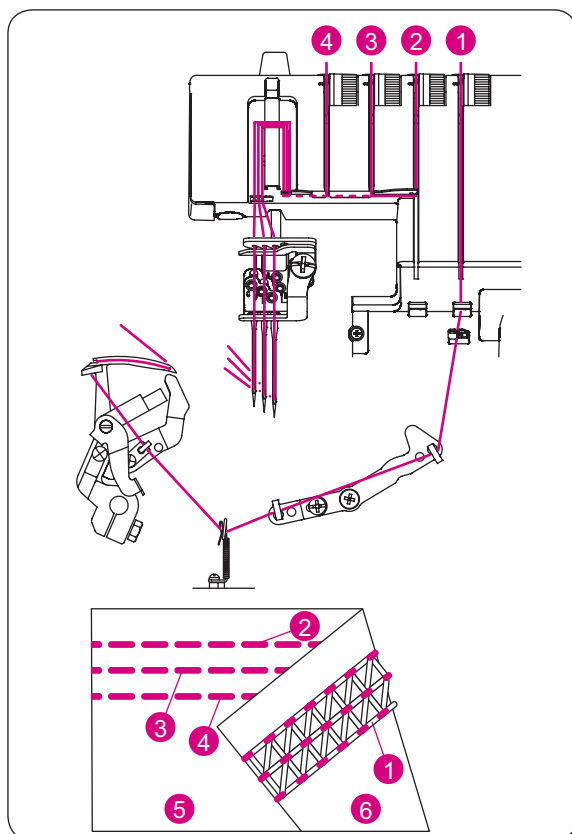
#### • Цепные строчки

- На крышке петлителя показана схема заправки нити с цветовой маркировкой.
- Заправляйте нити в последовательности (1)–(2).

#### • Цветовая маркировка натяжения нитей

- (1) Цепная строчка, нить петлителя (фиолетовая маркировка)
- (2) Цепная строчка, игольная нить (зеленая маркировка)
- (5) Лицевая сторона ткани
- (6) Изнаночная сторона ткани

### Схема заправки нитей для плоских швов



#### • Плоская строчка

- На крышке петлителя показана схема заправки нити с цветовой маркировкой.
- Заправляйте нити в последовательности (1)–(4).

#### • Цветовая маркировка натяжения нитей

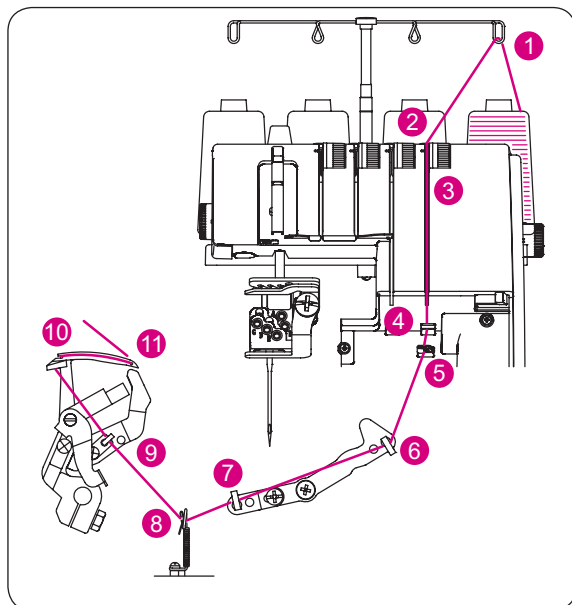
- (1) Цепная строчка, нить петлителя (фиолетовая маркировка)
- (2) Правая игла для плоских швов (синяя маркировка)
- (3) Средняя игла для плоских швов (зеленая маркировка)
- (4) Левая игла для плоских швов (желтая маркировка)
- (5) Лицевая сторона ткани
- (6) Изнаночная сторона ткани

## Заправка нити в петлитель для цепной строчки/плоского шва (фиолетовая маркировка)

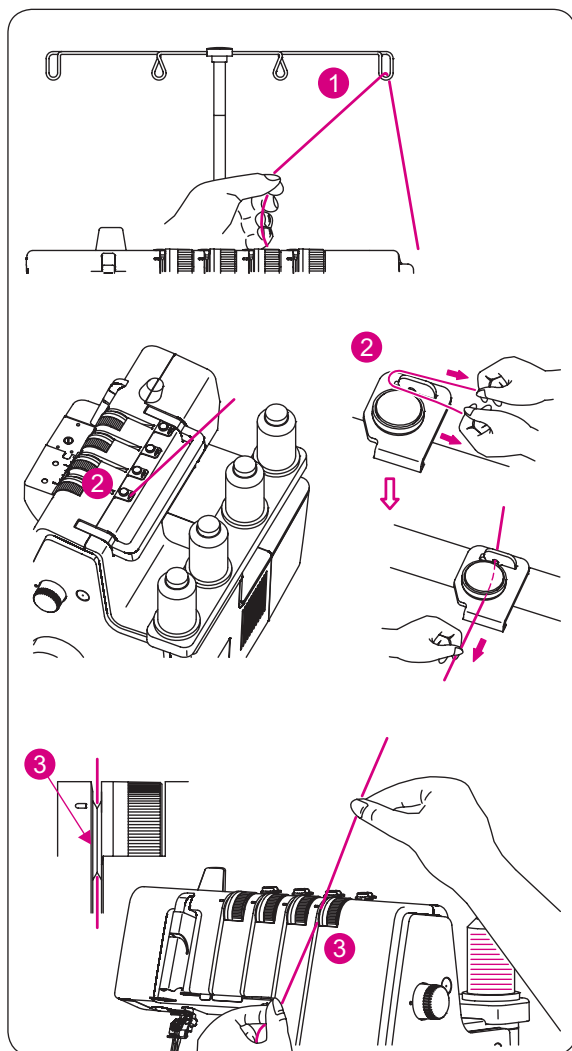


### ВНИМАНИЕ:

Выключите главный выключатель питания.

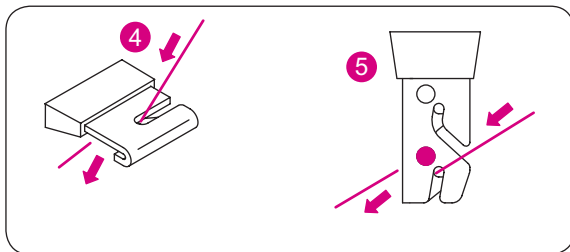


- Поднимите прижимную лапку, чтобы раскрыть шайбы регулятора натяжения нити.
- Заправьте нить в петлитель для цепной строчки/плоского шва через указанные точки (1)-(11).



- Проденьте нить через нитенаправитель на себя (1).
- Проведите нить через направляющую предварительного натяжения, протянув ее влево таким образом, чтобы она скользнула под направляющую (2). Затем проведите нить, как показано, вправо мимо устройства предварительного натяжения.
- Придерживая нить двумя руками, заведите ее между шайбами регулятора натяжения нити и оттяните вниз, чтобы убедиться, что она правильно располагается между шайбами (3).

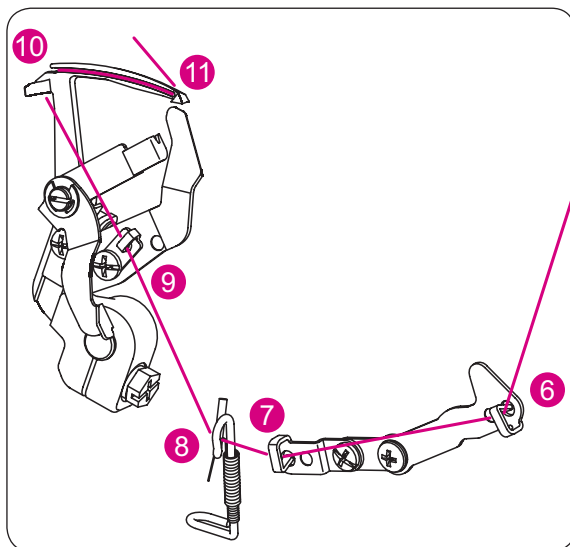




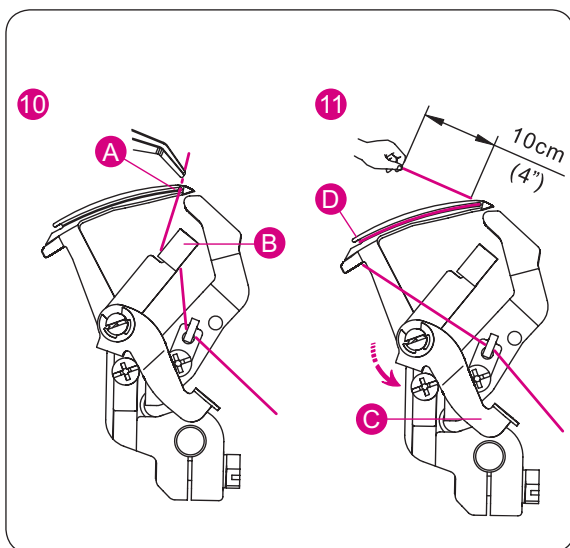
- Проверните маховое колесо на себя, так чтобы петлитель выступал над краем игольной пластины прим. на 10 мм.
- Заправьте нить в зоне петлителя машины через нитенаправители, обозначенные фиолетовым цветом (4)-(11).

### ОБРАТИТЕ ВНИМАНИЕ:

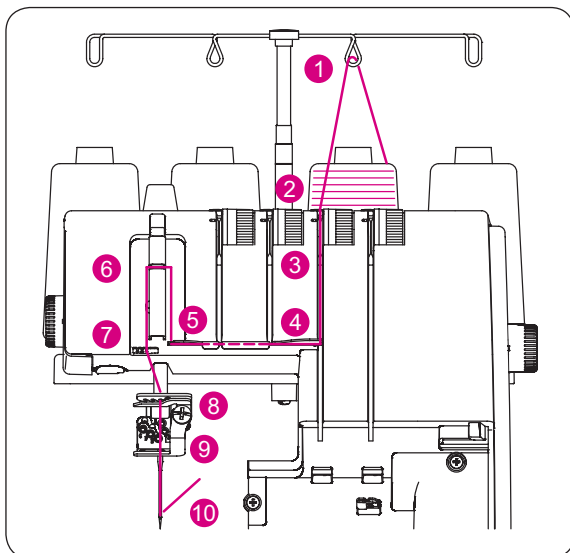
Использование пинцета, расположенного в крышке петлителя, значительно облегчает процесс заправки нити в ушко иглы.



- Для продевания нити через нитенаправитель (4) используйте кончик пинцета.
- Проденьте нить через переднюю прорезь нитенаправителя (5) с помощью кончика пинцета.
- Проденьте нить через нитенаправитель (6-9) с помощью кончика пинцета.



- Заправьте нить в глазок петлителя (A) от себя.
- Вытяните прим. 10 см нити (4 дюйма) через петлитель.
- Вложите нить в V-образное отверстие (B) у нитевдевателя.
- Крепко держа конец нити левой рукой, потяните рычаг нитевдевателя (C) вверх в положение (D).



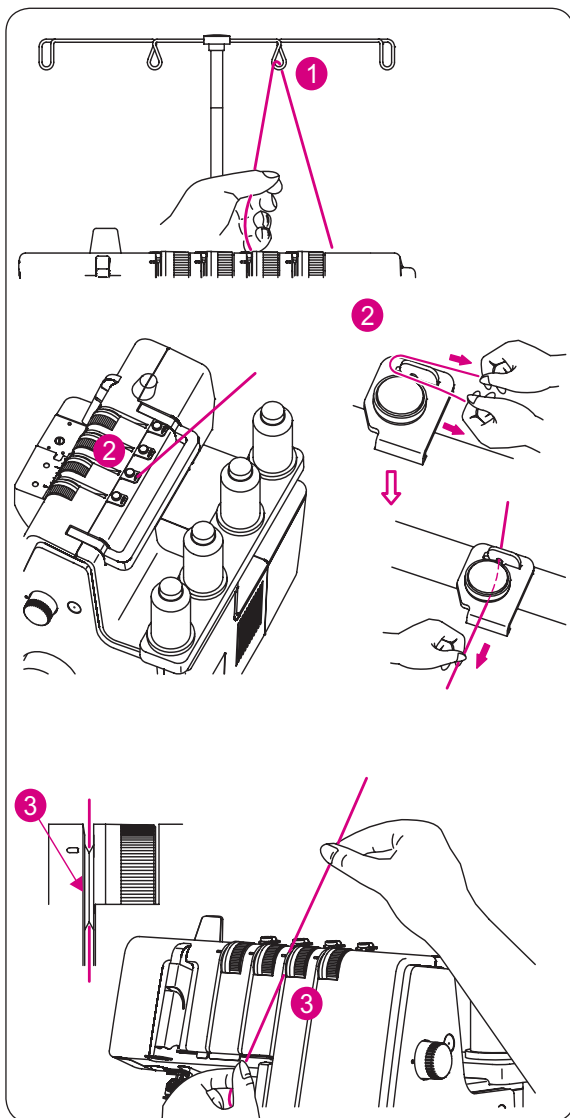
## Заправка нити в правую иглу для плоских швов (синяя маркировка) (E на иглодержателе)



### ВНИМАНИЕ:

Выключите главный выключатель питания.

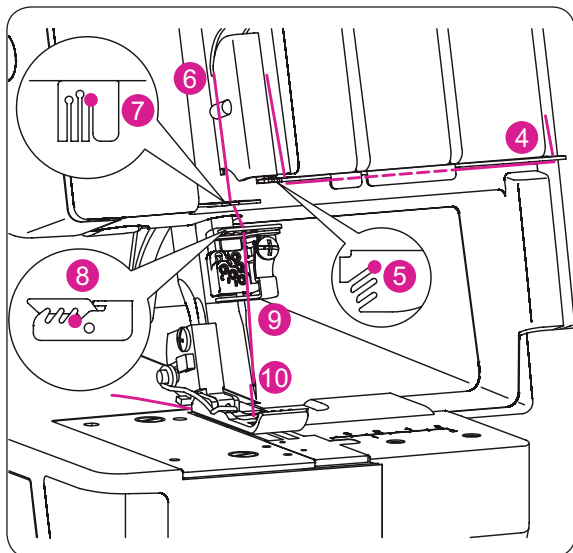
- Поднимите прижимную лапку, чтобы раскрыть шайбы регулятора натяжения нити.
- Заправьте нить в правую иглу для плоских швов через указанные точки (1)-(10).



- Проденьте нить через нитенаправитель на себя (1).

- Проведите нить через направляющую предварительного натяжения, протянув ее вправо таким образом, чтобы она скользнула под направляющую (2). Затем проведите нить вправо мимо устройства предварительного натяжения.

- Придерживая нить двумя руками, заведите ее между шайбами регулятора натяжения нити и оттяните вниз, чтобы убедиться, что она правильно располагается между шайбами (3).

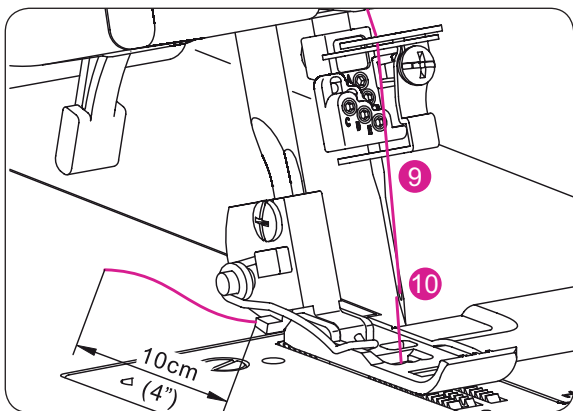


- Проведите нить через точки крепления (4)–(9).

**ОБРАТИТЕ ВНИМАНИЕ:**

Проведите нить через заднюю прорезь нитенаправителя (5).  
 Заведите нить в прорезь в крышке нитепритягивателя оверлока (6).  
 Заведите нить в правую прорезь нитенаправителей (7–9).

- Прежде чем вдеть нить в ушко иглы, убедитесь, что она располагается перед направителем в нижней части иглодержателя для плоских швов.

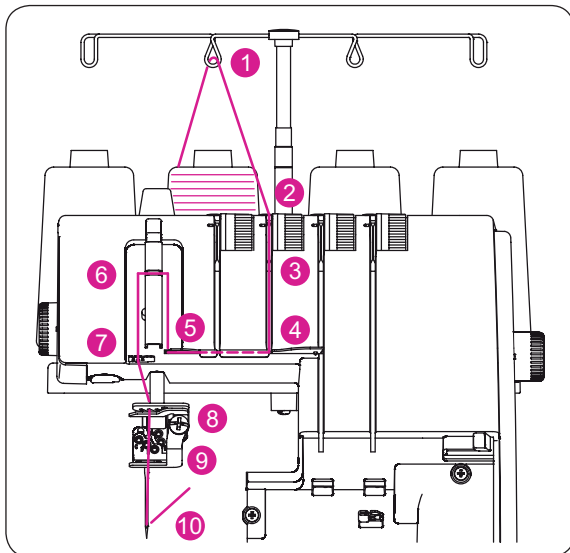


- Заправьте нить в ушко правой иглы (10).

**ОБРАТИТЕ ВНИМАНИЕ:**

Использование пинцета, расположенного в крышке петлителя, значительно облегчает процесс заправки нити в ушко иглы.

- Вытяните прим. 10 см (4 дюймов) нити через ушко иглы от себя.
- Затем проведите нить влево назад под прижимную лапку.



## Заправка нити в среднюю иглу для цепной строчки/плоского шва (зеленая маркировка)

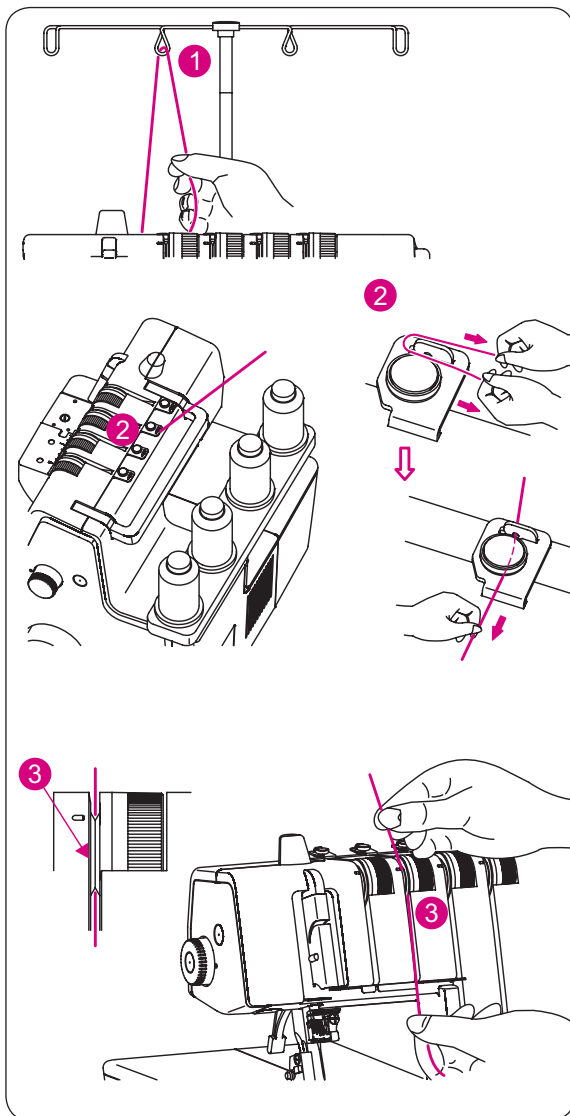
(D на иглодержателе)



### ВНИМАНИЕ:

Выключите главный выключатель питания.

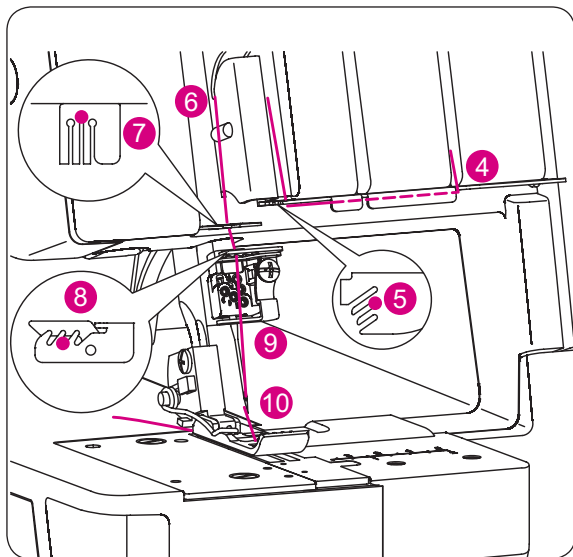
- Поднимите прижимную лапку, чтобы раскрыть шайбы регулятора натяжения нити.
- Заправьте нить в среднюю иглу для цепной строчки/плоского шва через указанные точки (1)–(10).



- Проденьте нить через нитенаправитель на себя (1).

- Проведите нить через направляющую предварительного натяжения, протянув ее вправо таким образом, чтобы она скользнула под направляющую (2). Затем проведите нить, как показано, вправо мимо устройства предварительного натяжения.

- Придерживая нить двумя руками, заведите ее между шайбами регулятора натяжения нити и оттяните вниз, чтобы убедиться, что она правильно располагается между шайбами (3).



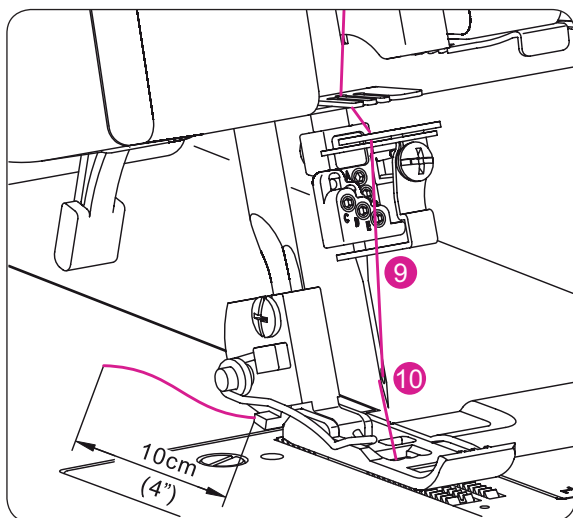
- Проведите нить через точки крепления (4)–(9).

**ОБРАТИТЕ ВНИМАНИЕ:**

Проведите нить через среднюю прорезь нитенаправителя (5).  
 Заведите нить в прорезь в крышке нитепритягивателя оверлока (6).  
 Заведите нить в среднюю прорезь в нитенаправителях (7–9).

- Прежде чем вдеть нить в ушко иглы, убедитесь, что она располагается перед нитенаправителем в нижней части иглодержателя для плоских швов.

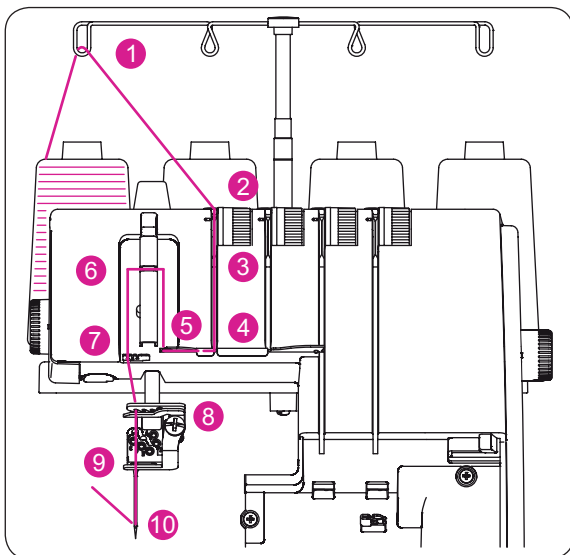
- Заправьте нить в ушко средней иглы (10).



**ОБРАТИТЕ ВНИМАНИЕ:**

Использование пинцета, расположенного в крышке петлителя, значительно облегчает процесс заправки нити в ушко иглы.

- Вытяните прим. 10 см (4 дюймов) нити через ушко иглы от себя.
- Затем проведите нить влево назад под прижимную лапку.



## Заправка нити в иглу для плоских швов (желтая маркировка)

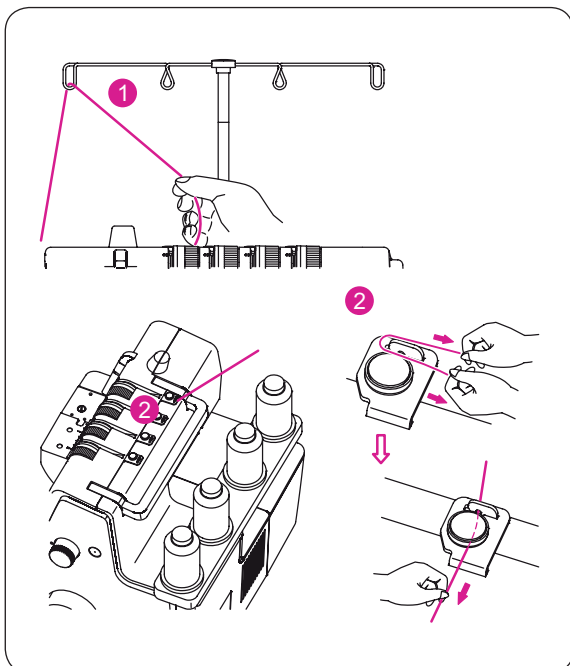
(С на иглодержателе)



### ВНИМАНИЕ:

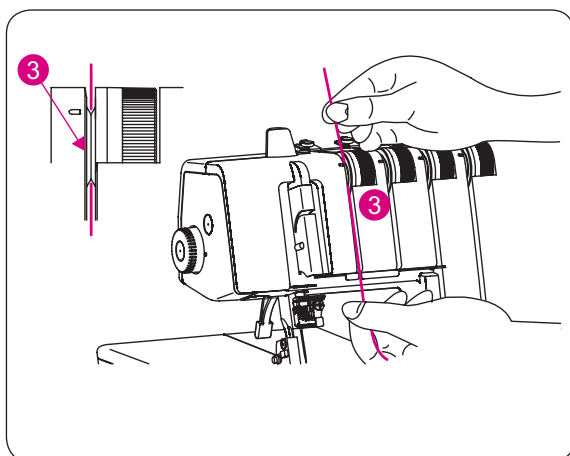
Выключите главный выключатель питания.

- Поднимите прижимную лапку, чтобы раскрыть шайбы регулятора натяжения нити.
- Заправьте нить в среднюю иглу для цепной строчки/плоского шва через указанные точки (1)-(10).

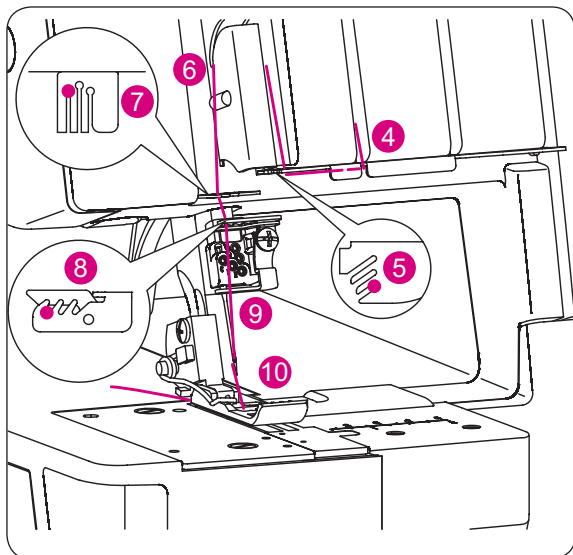


- Проденьте нить через нитенаправитель на себя (1).

- Проведите нить через направляющую предварительного натяжения, протянув ее вправо таким образом, чтобы она скользнула под направляющую (2). Затем проведите нить, как показано, вправо мимо устройства предварительного натяжения.



- Придерживая нить двумя руками, заведите ее между шайбами регулятора натяжения нити и оттяните вниз, чтобы убедиться, что она правильно располагается между шайбами (3).

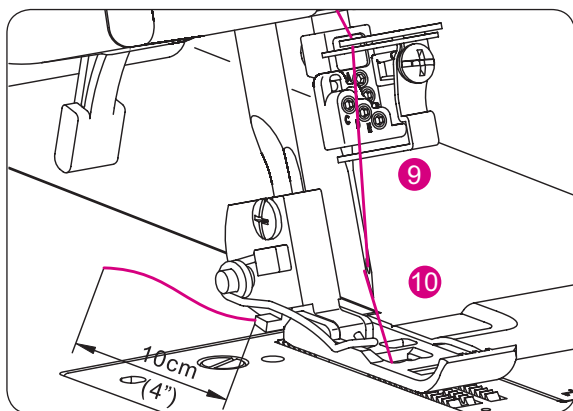


- Проведите нить через точки крепления (4)–(9).

#### ОБРАТИТЕ ВНИМАНИЕ:

Проведите нить через переднюю прорезь нитенаправителя (5).  
Заведите нить в прорезь в крышке нитепритягивателя оверлока (6).  
Заведите нить в левую прорезь в нитенаправителях (7–9).

- Прежде чем вдеть нить в ушко иглы, убедитесь, что она располагается перед нитенаправителем в нижней части иглодержателя для плоских швов.



- Заправьте нить в ушко левой иглы (10).

#### ОБРАТИТЕ ВНИМАНИЕ:

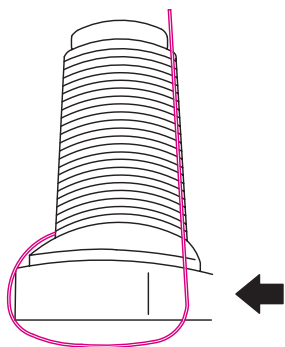
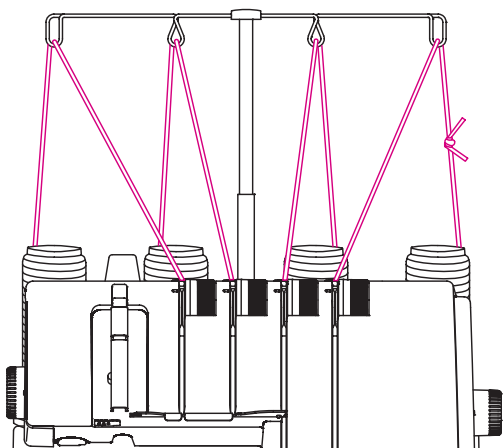
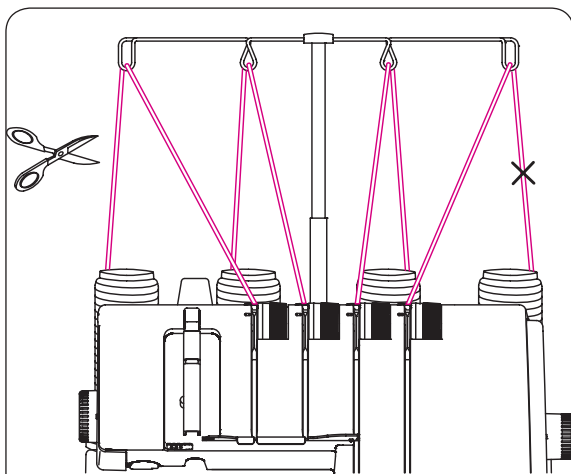
Использование пинцета, расположенного в крышке петлителя, значительно облегчает процесс заправки нити в ушко иглы.

- Вытяните прим. 10 см (4 дюймов) нити через ушко иглы от себя.
- Затем проведите нить влево назад под прижимную лапку.

## СМЕНА НИТЕЙ

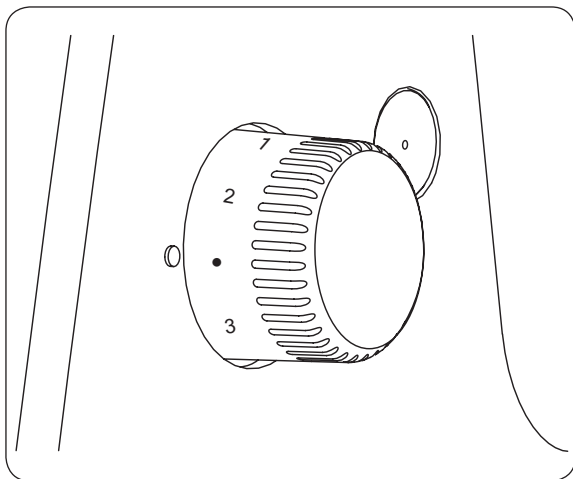
### Путем связывания

- Чтобы сменить тип или цвет нити, обрежьте нить у катушки.



- Установите новые катушки с нитями на катуш-кодержатель.
- Свяжите старую и новую нити. Обрежьте концы нитей на расстоянии 2–3 см (1 дюйм). Если вы обрежете нити слишком коротко, узелок может развязаться.
- Сильно потяните за оба конца, чтобы убедиться, что узелок не развязывается.
- Поднимите прижимную лапку, чтобы раскрыть шайбы регулятора натяжения нити.
- Протяните нити через машину по одной.
- Если нити протягиваются с трудом, проверьте, не запутались ли они на нитенаправителях и не обвились ли вокруг подставки для катушек.
- Если узелок находится перед иглами, **ПРЕКРАТИТЕ** протягивать нити.
- Отрежьте узелок и вденьте нить в ушко иглы.

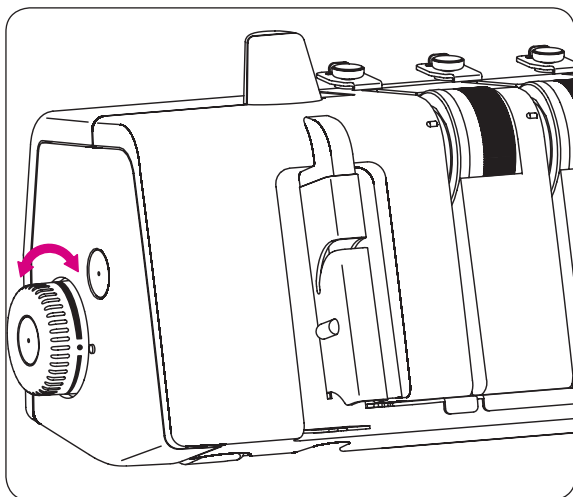




## НАСТРОЙКИ

### Длина стежка

- В большинстве случаев регулятор длины стежка должен стоять на «0».
- При шитье плотных тканей выбирайте длину стежка в диапазоне 0 – 4.
- При шитье тканей с высокой долей эластичных волокон выбирайте длину стежка в диапазоне 2–4.



### Прижим лапки

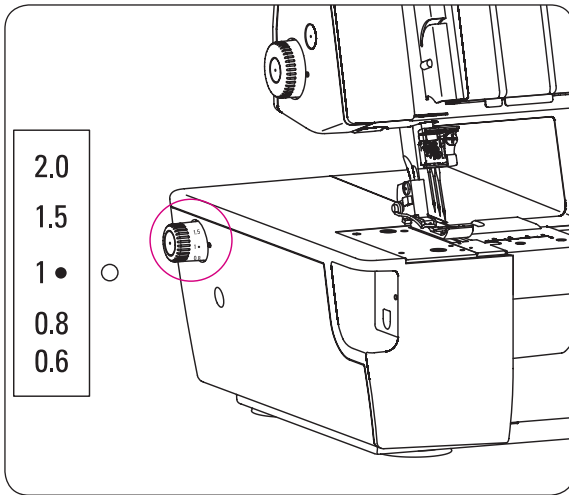
У данной машины прижим лапки отрегулирован на заводе-изготовителе таким образом, что он подходит для шитья тканей средней плотности.

Большинство тканей не требуют регулировки прижима лапки. Тем не менее, бывают случаи, когда необходима регулировка, например, при шитье легких и плотных тканей.

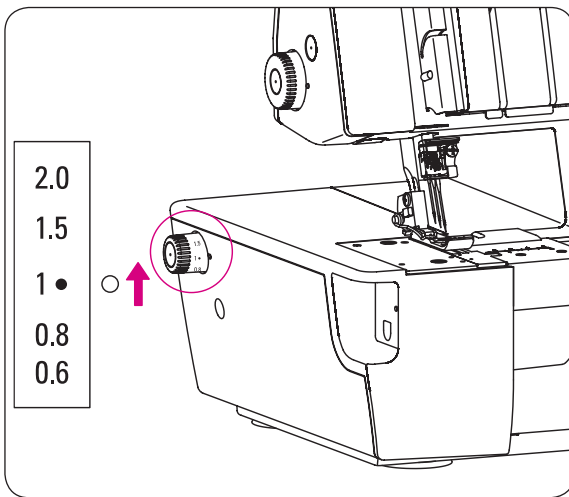
Выберите в этих случаях «L» - нормальный прижим, «L» - самый слабый прижим и «H» - самый сильный прижим.

- Уменьшайте прижим для легких тканей.
- Увеличивайте прижим для плотных тканей.
- Сделайте пробную строчку, чтобы определить нужную степень прижима для обрабатываемой ткани.

## ДИФФЕРЕНЦИАЛЬНАЯ РЕЙКА

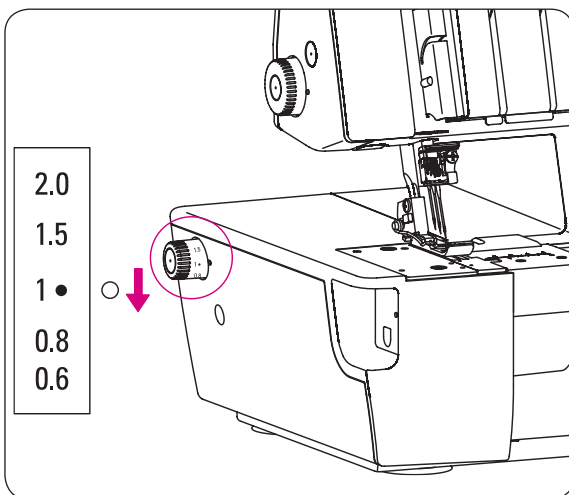


- Дифференциальная рейка «растягивает» или «присборивает» ткань за счет того, что задние гребенки продвигают ткань быстрее или соответственно медленнее, чем передние гребенки.
- Соотношение продвижения ткани передними и задними гребенками находится в диапазоне 0,6–2,0. Регулировка осуществляется с помощью регулятора дифференциальной подачи на левой стороне машины.
- Использование дифференциальной рейки чрезвычайно эффективно при обметывании трикотажных тканей или косых срезов ткани
- Настройка «1» соответствует регулировке дифференциальной подачи в соотношении 1:1.



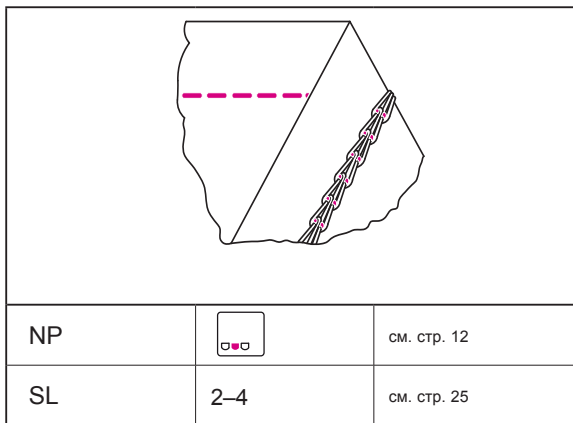
### Присборенный плоский шов (1–2.0)

- **Регулировка дифференциальной подачи для получения эффекта присборивания**
  - Установите регулятор дифференциальной подачи на «1», как показано выше.
  - Выбор регулировки зависит от обрабатываемой ткани, а также от того, сколько ткани требуется гофрировать.
  - Перед тем, как начинать шить основное изделие, выберите подходящую регулировку и проверьте ее на куске ткани.



### Растянутый плоский шов (1–0.6)

- **Регулировка дифференциальной подачи ткани для получения эффекта растяжения**
  - Установите регулятор дифференциальной подачи между «0,6» и «1», как показано ниже.

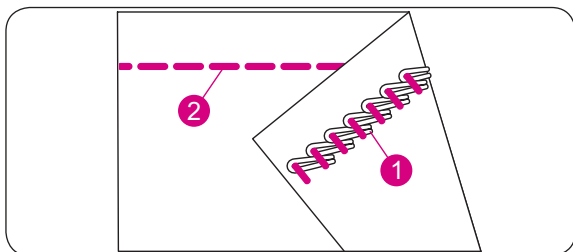


## ВЫПОЛНЕНИЕ ЦЕПНОЙ СТРОЧКИ

### 2-ниточная цепная строчка

#### ОБРАТИТЕ ВНИМАНИЕ:

- Указанные значения регулировки натяжения носят рекомендательный характер.
- Оптимальный уровень регулировки натяжения зависит от следующих факторов:
  1. Вид и толщина ткани
  2. Номер иглы
  3. Толщины, вида и содержания волокон в нитке
- Длина стежка для цепной строчки должна быть больше 2 мм.



#### • Правильное натяжение

- Отрегулируйте натяжение каждой нити на рекомендуемое значение и выполните пробную строчку на небольшом куске ткани.

#### 2-ниточная цепная строчка

Ткань средней плотности	Регулятор натяжения нити			
	Желтая	Зеленая	Синяя	Фиолетовая
Полиэстер		2.5		5.5

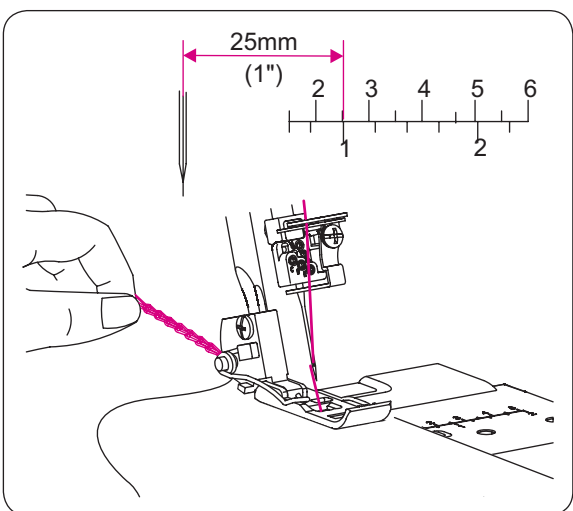
#### • Коррекция натяжения нитей

Если игольная нить для цепной строчки натянута слишком слабо:

- Установите натяжение игольной (зеленая маркировка) на более высокое значение.
- Или установите натяжение нити петлителя (фиолетовая маркировка) на более низкое значение.

#### • Инструкции по шитью

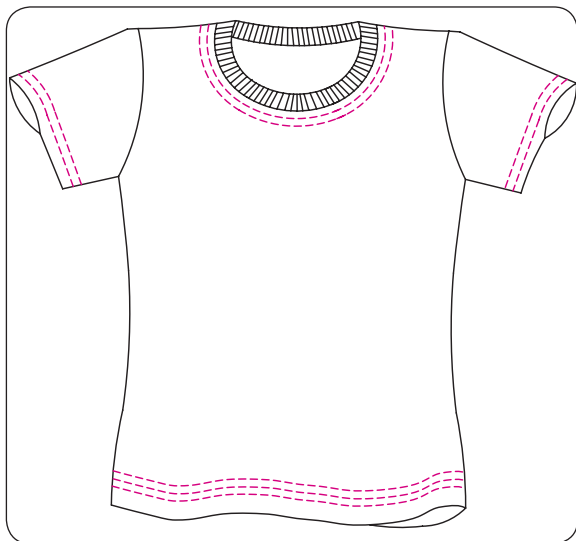
Цепная строчка выполняется с помощью двух нитей, одной иглы и одного петлителя.



См. цветовую маркировку нитей на стр. 15.

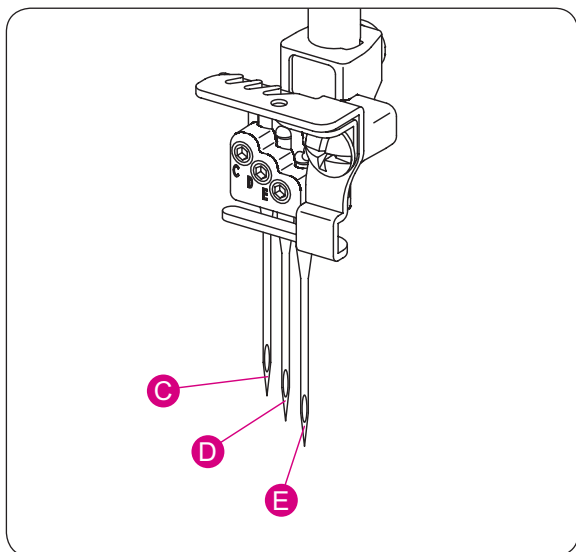
#### • Начало и конец операции

- Приступая к выполнению строчки, слегка оттяните цепочку ниток от себя так, чтобы игла вошла в ткань.
- Если вы начинаете шить, только что заправив нити в машину, выполните строчку на маленьком кусочке ткани длиной 2–3 см и продолжайте шить, чтобы образовалась цепочка ниток.
- В конце каждой строчки слегка оттягивайте ткань от себя, продолжая строчить, чтобы также образовалась цепочка ниток.



## ВЫПОЛНЕНИЕ ПЛОСКИХ ШВОВ

- Данная машина может выполнять 3-ниточные плоские швы шириной 5,6 мм.
- Плоский шов используется для обработки низа изделия и рукавов, пришивания трикотажной бейки к горловине или декоративных швов.
- Плоская строчка лучше всего подходит для эластичных тканей, таких как трикотаж и джерси.
- Также можно использовать ее на тканых материалах типа джинсового. Однако при этом требуется максимальная осторожность при регулировке натяжения нитей из-за риска их обрыва или пропуска стежков.
- Если при шитье джинсовой ткани происходит обрыв нити или пропуск стежков, прежде всего необходимо заменить иглы, а затем поэтапно отрегулировать натяжение нитей (на 1/4 номера).



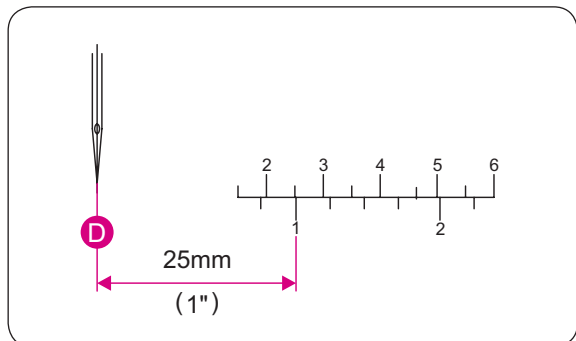
## Наладка машины



### ВНИМАНИЕ:

Выключите главный выключатель питания.

- Откройте крышку петлителя. (см. стр. 9)
- Для выполнения тройного плоского шва шириной 5,6 мм установите правую иглу (E), среднюю иглу (D) и иглу (C) для плоских швов. (см. стр. 12)
- Заправьте нить в иглы (E), (D) и (C) и в петлитель для цепной строчки (фиолетовая маркировка) (см. страницы 18-23)



- Шкала на крышке механизма плоских швов относится к средней игле для плоских швов.
- Используйте ее для точного позиционирования края ткани.
- Закройте крышку петлителя.

## Дополнительная информация по выполнению плоских швов

### • В начале строчки

- (a) Поднимите прижимную лапку.
- (b) Подложите кусочек ткани под прижимную лапку за иглой.
- (c) Опустите прижимную лапку.

### ОБРАТИТЕ ВНИМАНИЕ:

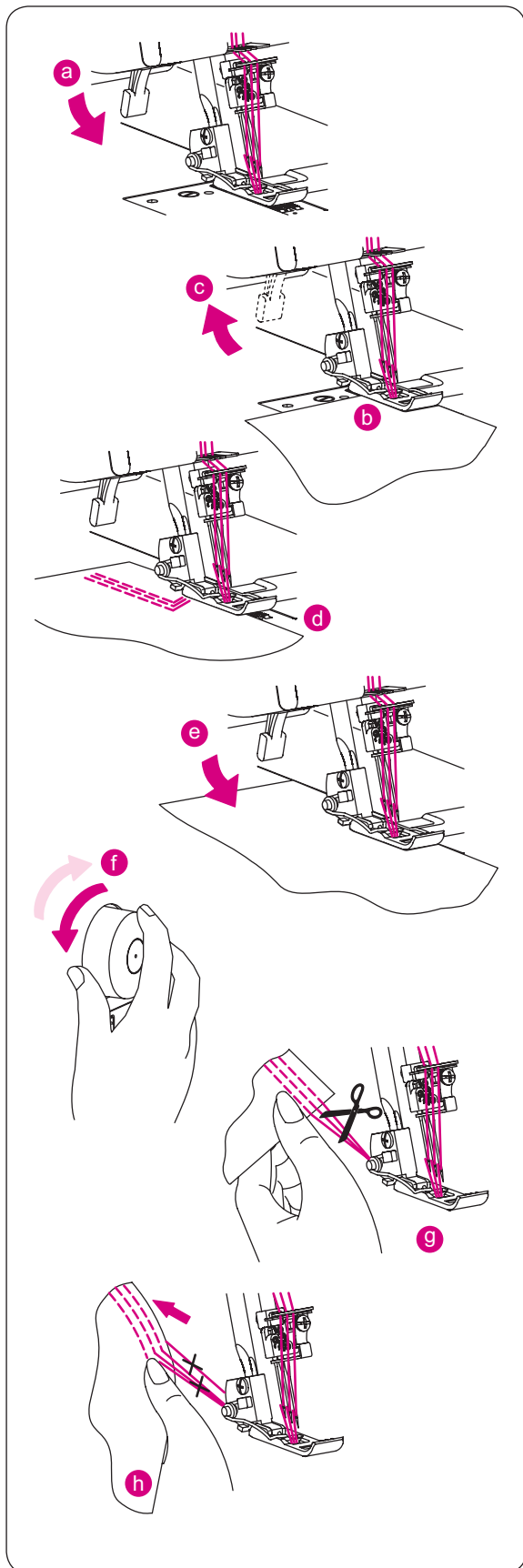
Если строчка должна начинаться в середине куска ткани, расположите ткань в требуемой точке начала строчки.

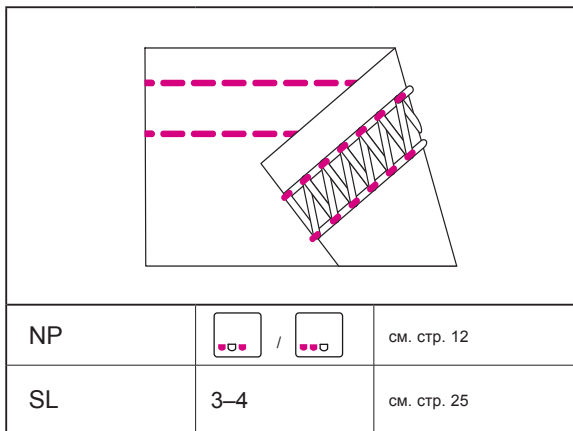
### • В конце строчки

- (d) В конце строчки остановите машину.
- (e) Поднимите прижимную лапку.
- (f) Проверните маховое колесо на один оборот (против часовой стрелки), а затем на один оборот назад по часовой стрелке.
- (g) Слегка оттяните ткань от себя и обрежьте нити для извлечения ткани.

### ОБРАТИТЕ ВНИМАНИЕ:

- (h) Эти указания относятся к выполнению плоских швов, так как при их выполнении невозможно прострочить цепочку ниток.





### 3-НИТОЧНЫЙ ПЛОСКИЙ ШОВ

#### ОБРАТИТЕ ВНИМАНИЕ:

- Указанные значения регулировки натяжения носят рекомендательный характер.
- Оптимальный уровень регулировки натяжения зависит от следующих факторов:
  1. Вид и толщина ткани
  2. Номер иглы
  3. Толщины, вида и содержания волокон в нитке
- Длина стежка плоского шва должна быть больше «\*» (2,5 мм).

#### • Правильное натяжение

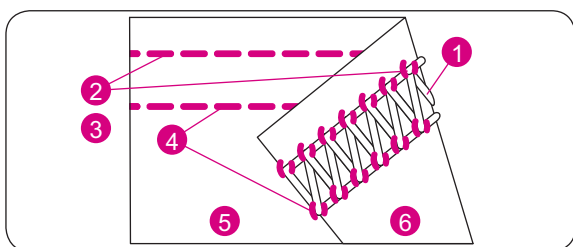
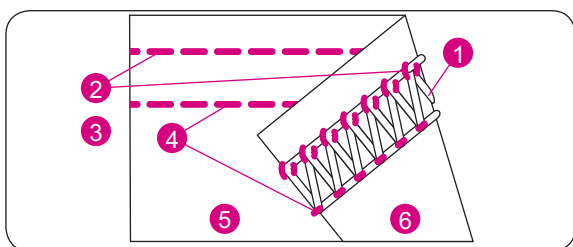
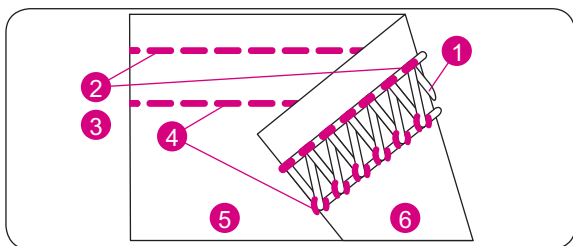
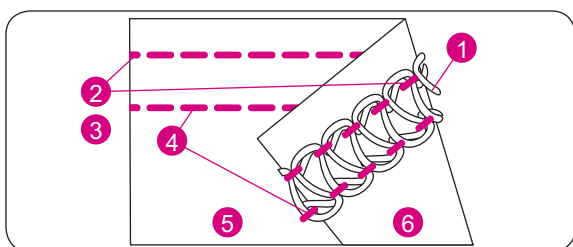
- Отрегулируйте натяжение каждой нити на рекомендуемое значение и выполните пробную строчку на небольшом куске ткани.

#### 3-НИТОЧНЫЙ ПЛОСКИЙ ШОВ ШИРОКИЙ

Ткань	Регулятор натяжения нити			
	Желтая	Зеленая	Синяя	Фиолетовая
Полиэстер	4.0		4.0	4.0

#### 3-НИТОЧНЫЙ ПЛОСКИЙ ШОВ УЗКИЙ

Ткань	Регулятор натяжения нити			
	Желтая	Зеленая	Синяя	Фиолетовая
Полиэстер	4.0	4.0		4.0



См. цветовую маркировку нитей на стр. 15.

#### • Коррекция натяжения нитей

Если нить петлителя натянута слишком слабо:

- Установите натяжение нити петлителя (фиолетовая маркировка) на более высокое значение.

Если левая игльная нить натянута слишком слабо:

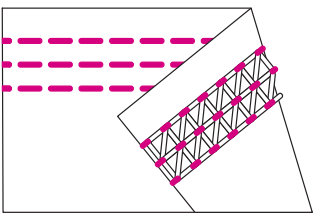

- Установите натяжение левой игльной нити (желтая маркировка) для плоских швов на более высокое значение.
- Или установите натяжение нити петлителя (фиолетовая маркировка) на более низкое значение.

Если правая игльная нить натянута слишком слабо:

- Установите натяжение правой игльной нити (зеленая маркировка) или (синяя маркировка) на более высокое значение.
- Или установите натяжение нити петлителя (фиолетовая маркировка) на более низкое значение.

Если лицевая сторона ткани между игльными нитями начинает смарщиваться и швы на изнаночной стороне слишком стягиваются:

- Установите натяжение нити петлителя (фиолетовая маркировка) на более низкое значение.

		
NP		см. стр. 12
SL	3–4	см. стр. 25

## 4-НИТОЧНЫЙ ПЛОСКИЙ ШОВ

### ОБРАТИТЕ ВНИМАНИЕ:

- Указанные значения регулировки натяжения носят рекомендательный характер.
- Оптимальный уровень регулировки натяжения зависит от следующих факторов:
  1. Вид и толщина ткани
  2. Номер иглы
  3. Толщины, вида и содержания волокон в нитке
- Длина стежка плоского шва должна быть больше «\*» (2,5 мм).

### • Правильное натяжение

- Отрегулируйте натяжение каждой нити на рекомендуемое значение и выполните пробную строчку на небольшом куске ткани.

### 4-НИТОЧНЫЙ ПЛОСКИЙ ШОВ

Ткань	Регулятор натяжения нити			
	Желтая	Зеленая	Синяя	Фиолетовая
Полиэстер	4.0	4.0	4.0	4.0

### • Коррекция натяжения нитей

Если нить петлителя натянута слишком слабо:

- Установите натяжение нити петлителя (фиолетовая маркировка) на более высокое значение.

Если левая игловая нить натянута слишком слабо:

- Установите натяжение левой игловой нити (желтая маркировка) для плоских швов на более высокое значение.
- Или установите натяжение нити петлителя (фиолетовая маркировка) на более низкое значение.

Если средняя игловая нить натянута слишком слабо:

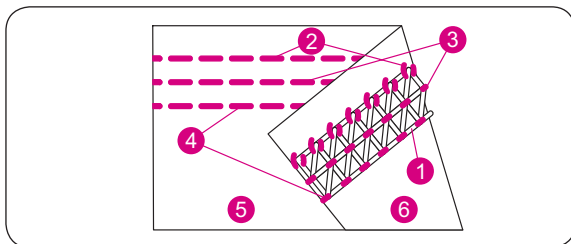
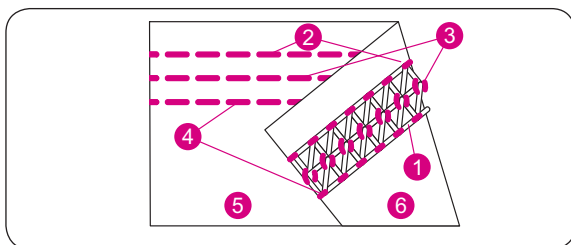
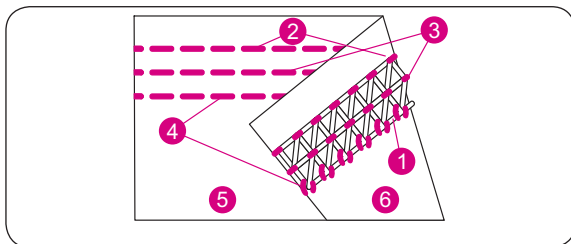
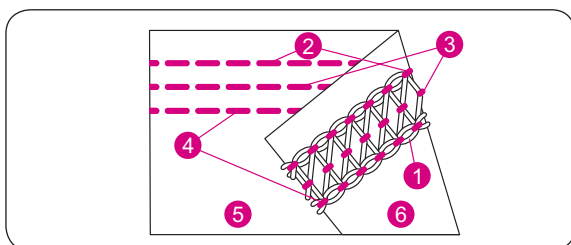
- Установите натяжение средней игловой нити (зеленая маркировка) на более высокое значение.
- Или установите натяжение нити петлителя (фиолетовая маркировка) на более низкое значение.

Если правая игловая нить натянута слишком слабо:

- Установите натяжение правой игловой нити (синяя маркировка) на более высокое значение.
- Или установите натяжение нити петлителя (фиолетовая маркировка) на более низкое значение.

Если лицевая сторона ткани между игловыми нитями начинает сморщиваться и швы на изнаночной стороне слишком стягиваются:

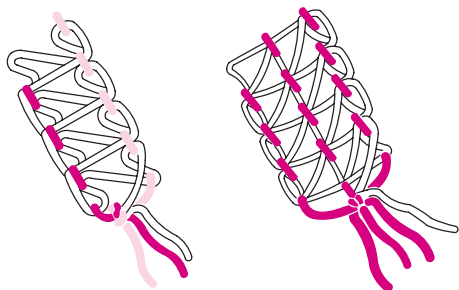
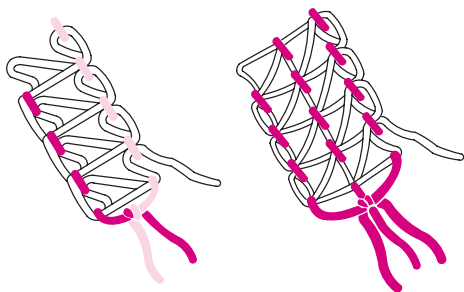
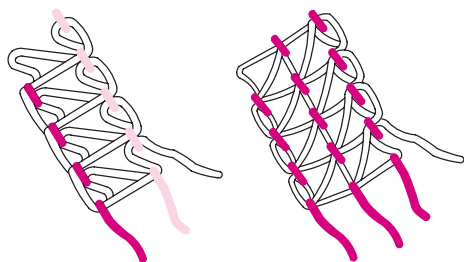
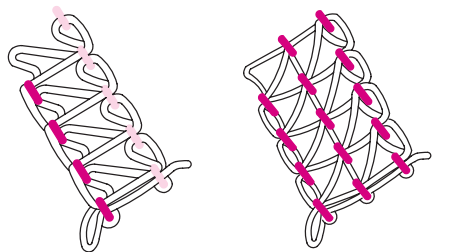
- Установите натяжение нити петлителя (фиолетовая маркировка) на более низкое значение.



См. цветовую маркировку нитей на стр. 15.

## ЗАКРЕПКА В КОНЦЕ СТРОЧКИ

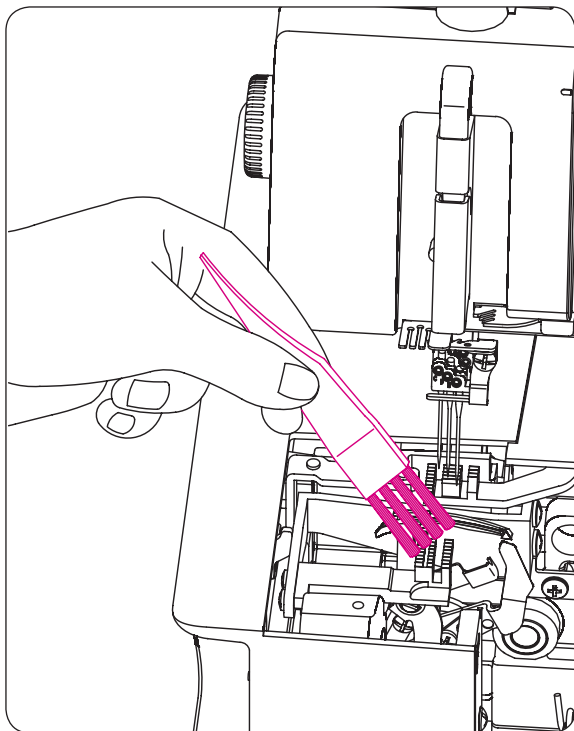
- Так как плоские швы распускаются при вытягивании нити петлителя в конце операции, то их можно закрепить следующим образом.
- В конце строчки у среза ткани свяжите сначала игольные нити (2 или 3), выступающие за кромку ткани, как показано на рисунке слева. Затем свяжите эти нити с нитями петлителя.
- Если строчка завершается в середине ткани, вытяните игольные нити (2 или 3) на изнаночную сторону и свяжите все нити, как описано выше.
- Обрежьте выступающие концы нитей.



### ОБРАТИТЕ ВНИМАНИЕ:

- Начало шва как правило не распускается. Однако для надежности следует закрепить нити в начале шва так же, как описано выше (если строчка заканчивается у среза ткани).





## ОБСЛУЖИВАНИЕ МАШИНЫ

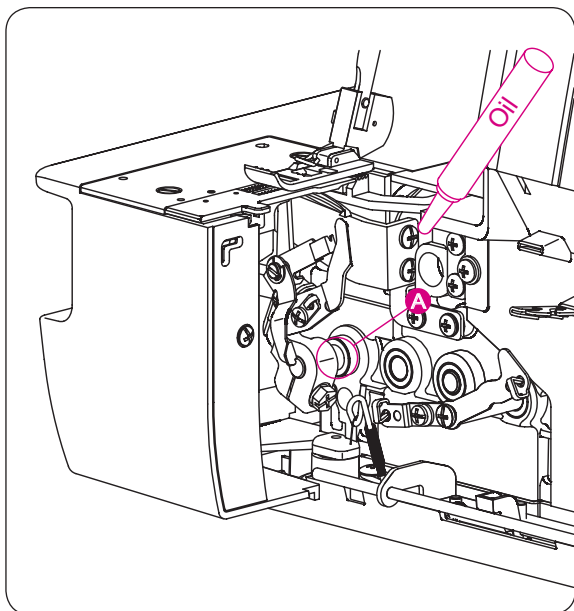
### Очистка машины



#### ВНИМАНИЕ:

Перед очисткой машины выньте сетевую вилку из розетки.

- С помощью сухой щетки удалите ворс из зоны петлителя и игольной пластины.



### Смазка машины



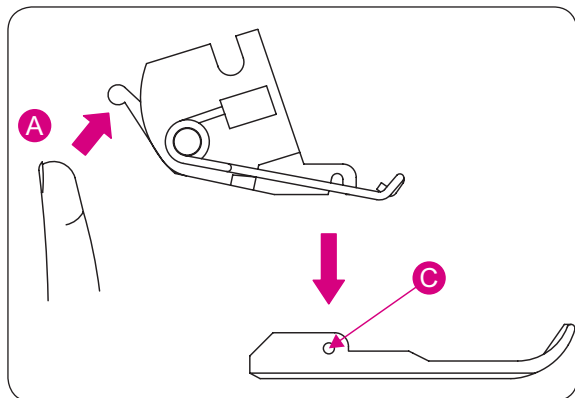
#### ВНИМАНИЕ:

Перед смазкой машины выньте сетевую вилку из розетки.

- После тщательной очистки капните по капле масла в отмеченных местах машины.

#### ОБРАТИТЕ ВНИМАНИЕ:

Используйте только масло для швейных машин. Не используйте другие масла, так как это может привести к повреждению.



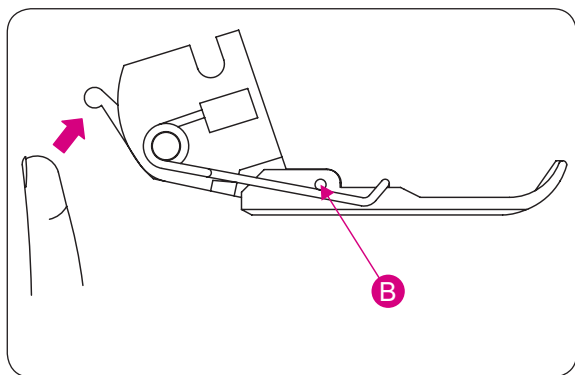
## СПЕЦИАЛЬНЫЕ ПРИНАДЛЕЖНОСТИ

Отдельно в продаже имеются следующие дополнительные лапки, разработанные специально для данной машины.

### ОБРАТИТЕ ВНИМАНИЕ:

Не используйте лапки для других машин. Использование неподходящей лапки может привести к задеванию между иглой и ножом и оказаться опасным.

Пристегивающиеся лапки данной машины позволяют легко заменять их.



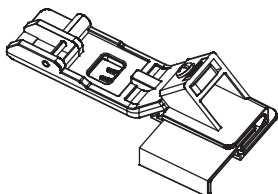
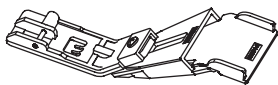
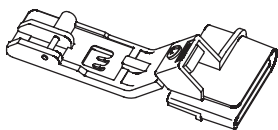
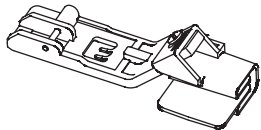
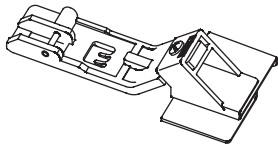
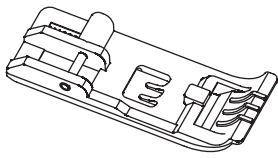
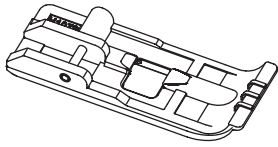
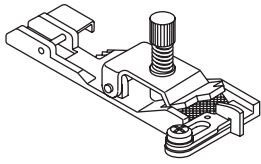
## Пристегивающаяся лапка

### • Снятие

- Проверните маховое колесо, чтобы поднять иглы в крайнее верхнее положение.
- Поднимите прижимную лапку.
- Нажмите на красный рычажок (A) на задней стороне лапкодержателя вверх, подошва прижимной лапки освободится. Отожмите лапкодержатель во второе положение и оттяните подошву прижимной лапки влево.

### • Замена

- Расположите подошву прижимной лапки под лапкодержателем, так чтобы шарнирный палец (C) вошел в отверстие (B) в лапкодержателе. Затем опустите лапкодержатель.
- Если расположить подошву лапки под лапкодержателем не удастся, поднимите лапкодержатель в верхнее положение, и, удерживая его в этом положении, заведите под него подошву лапки. Затем опустите лапкодержатель.
- Поднимите лапкодержатель и убедитесь, что подошва прижимной лапки правильно зафиксирована на лапкодержателе.



## Дополнительные принадлежности

### • Прижимная лапка для резинок

- Направляет и растягивает резинку при настройке. Идеально подходит для обработки нижнего белья, купальной и спортивной одежды и домашнего текстиля.

### • Лапка для вшивания шнура с направляющей

- Точно и ровно направляет декоративные шнуры толщиной до 2 мм под плоским швом одновременно с их пришиванием. Как вариант ее можно использовать также для изготовления и пришивания кантов.

### • Стандартная прозрачная лапка

- Прозрачная подошва прижимной лапки обеспечивает хороший обзор строчки. Она идеально подходит для выполнения размеченных декоративных швов и позиционирования иглы в начале или в конце шва.

### • Лапка для пришивания кружев

- Предназначена для пришивания кружев, лент, тесьмы и оборок под срез ткани. Нижняя кромка ткани одновременно обметывается узким или широким плоским швом.

### • Лапка для окантовки срезов косой бейкой без предварительного заутюживания

- Предназначена для простой обработки срезов косой бейкой шириной от 25 до 28 мм без предварительного заутюживания бейки. Для профессионального внешнего вида можно использовать также самостоятельно раскроенную косую бейку.

### • Лапка для подрубки

- Позволяет быстро и просто выполнять подгибку низа изделия высотой до 2,5 см. Для обметывания срезов можно использовать узкие или широкие плоские швы.

### • Лапка для шлевок

- Сгибает косую бейку или прямую тесьму в шлевку или бретельку, которая затем легко и быстро прошивается плоской или цепной строчкой.

### • Лапка для пришивания кружев с одновременной подружкой

- Используется для пришивания лент, тесьмы и кружев к кромке ткани, которая одновременно подгибается и прошивается. Плоский шов одновременно обметывает обе кромки, при этом ткань подгибается на 1 см.

## УСТРАНЕНИЕ НЕИСПРАВНОСТЕЙ

Проблема	Причина	Страница с решениями
<b>Подача ткани</b>	1. Установите большую длину стежка.	25
	2. В случае с толстой тканью увеличьте прижим лапки.	25
	3. В случае с тонкой тканью уменьшите прижим лапки.	25
<b>Поломка иглы</b>	1. Правильно установите иглу.	12
	2. Затяните крепежный винт иглы.	12
	3. Для толстых тканей используйте иглы большего размера.	12
<b>Обрыв нити</b>	1. Проверьте путь заправки нити.	15–23
	2. Убедитесь, что нить не запуталась и не застряла.	20
	3. Правильно установите иглу.	12
	4. Установите новую иглу; установленная игла может быть деформирована или иметь затупившийся конец.	12
	5. Используйте только высококачественные нити.	37
	6. Ослабьте натяжение нитей.	27–31
<b>Пропуск стежков</b>	1. Установите новые иглы; установленные иглы могут быть деформированы или иметь затупившийся конец. Используйте только иглы для оверлока ELx705.	12
	2. Затяните крепежный винт иглы.	12
	3. Правильно установите иглу.	12
	4. Измените тип или размеры игл.	12
	5. Проверьте путь заправки нити.	15–23
	6. Увеличьте прижим лапки.	25
	7. Используйте только высококачественные нити.	37
<b>Неравномерные стежки</b>	1. Отрегулируйте натяжение нитей.	27
	2. Убедитесь, что нить не запуталась и не застряла.	20
	3. Проверьте путь заправки нити.	15–23
<b>Сморщивание шва</b>	1. Ослабьте натяжение нитей.	27–31
	2. Убедитесь, что нить не запуталась и не застряла.	20
	3. Используйте высококачественные тонкие нити.	37
	4. Уменьшите длину стежка.	25
	5. В случае с тонкой тканью уменьшите прижим лапки.	25
<b>Застревание ткани</b>	1. Прежде чем приступить к шитью, закройте крышку петлителя.	9
	2. Убедитесь, что нить не запуталась и не застряла.	20
	3. Сначала прихватите слои с толстой тканью на обычной машине, прежде чем шить оверлоком.	
<b>Машина не работает</b>	1. Подсоедините машину к источнику напряжения и включите ее.	9, 10
	2. Закройте крышку петлителя.	

## ТАБЛИЦА ИСПОЛЬЗУЕМЫХ ТКАНЕЙ, НИТЕЙ И ИГЛ

Материя			
Ткань		Нить	Игла ELx705
Легкая	Батист Органза Вуаль Креп	Хлопок: #100 Шелк/вискоза: #100 Пряжа с оплеткой: #80– #90 Полиэстер: #80– #100	#80/12
Средние	Муслин Жатый ситец Сатин Габардин Костюмная ткань	Хлопок: #60– #80 Шелк/вискоза: #50 Пряжа с оплеткой: #60– #80 Полиэстер: #60– #80	#90/14, #80/12
Толстые	Оксфорд Джинсовая ткань Твид Саржа Вельвет	Хлопок: #40– #60 Шелк/вискоза: #40– #60 Пряжа с оплеткой: #60– #80 Полиэстер: #50– #80	#90/14

Джерси и трикотаж			
Ткань		Нить	Игла ELx705
Легкая	Джерси и трикотаж	Пряжа с оплеткой: #80– #90 Полиэстер: #60– #80	#80/12
Средние	Джерси и трикотаж	Пряжа с оплеткой: #60– #80 Полиэстер: #60– #80 Хлопок: #60– #80	#90/14, #80/12
Толстые	Шерсть (тканая, вязаная)	Пряжа с оплеткой: #60– #80 Полиэстер: #50– #60 Текстурированная нить (нейлон) Текстурированная нить (полиэстер)	#90/14, #80/12

# ХАРАКТЕРИСТИКИ

## Технические данные

Форматы стежка	4 стежков 1–3 иглы 1 петлителя	
Система игл	ELx705	
Расстояние между иглами при плоском шве	Две иглы: 2,8 мм (узкий), 5,6 мм (широкий) Три иглы: 5,6 мм	
Регулятор дифференциальной подачи	Растягивание 0,6–1 Присборивание 1–2	
Ход педали	4,5 мм	
Скорость шитья	1300 стежков/мин.	
Пусковая педаль	Тип 4С–316В для (США/Канады)	Тип 4С–316С / 4С–326С / 4С–326G / 4С–345G для других стран
Размеры (Д x Ш x В), мм	336 x 263 x 294	
Масса (кг)	6,8	

Класс защиты от поражения электрическим током:	II
Напряжение:	220 - 240 В
Мощность двигателя:	Переменный ток / 90 Вт
Влажность воздуха в помещении, макс.:	80%
Температурные условия перед эксплуатацией машины:	требуется комнатная температура
Смазка машины:	см. стр. 33
Технический срок службы:	минимум 10 лет
Комплект принадлежностей:	см. стр. 8
Нитки:	Высококачественные двухкруточные швейные нитки в несколько сложений повышенной ровноты (без узлов, утонений и утолщений) и прочности от любого изготовителя.

# ОХРАНА ОКРУЖАЮЩЕЙ СРЕДЫ

BERNINA чувствует себя обязанной защищать окружающую среду. Мы стараемся повышать экологичность наших продуктов, непрерывно улучшая технологии их конструкции и производства. Если Вам уже не нужен швейный компьютер, не утилизируйте его в домашних отходах. Отнесите прибор в адекватный приемный пункт. Информацию об этом Вы получите в Вашей администрации. Неконтролируемое удаление электроприборов вместе с бытовым мусором может привести к попаданию опасных веществ в грунтовые воды и, таким образом, в пищевую цепь или же отравлению на многие годы флоры и фауны. При замене электроприбора на новый продавец по закону обязан принять у вас старый прибор для утилизации.

## Особое заявление для РФ по сроку службы

В соответствии с Постановлением Правительства РФ № 720 от 16.6.97 фирма BERNINA устанавливает следующие сроки службы изделия:

**\*24 месяца для швейных машин bernette.**

Установленные значения не связаны с реальной продолжительностью и безопасностью эксплуатации изделия, а являются исключительно обязательством по выполнению юридических требований Закона о защите прав потребителей.

Бытовые швейные машины марки bernette не могут по истечении определенного периода использования представлять опасность для жизни и здоровья потребителя.

По истечении установленного в соответствии с юридическими требованиями срока службы потребителю не надо в обязательном порядке предпринимать какие-то конкретные меры. Международно принятая система защиты электрической безопасности класс II не ослабляется с течением времени.

## Специальные правила и условия эффективного и безопасного использования, хранения и транспортировки.

1. Это изделие является бытовым прибором и предназначено для домашнего использования.
2. Транспортировка изделия должна осуществляться в индивидуальной фирменной упаковке (с пенопластом), обеспечивающей его сохранность, поэтому просим Вас сохранять фирменную упаковку для возможной транспортировки изделия.
3. Не допускается работа изделия в условиях нестабильности энергосети (резких перепадов силы тока и напряжения).
4. Не допускайте попадания на изделие и внутрь изделия воды и других жидкостей.
5. Не допускайте попадания внутрь изделия бытовых насекомых (тараканов, муравьев и т.д.), так как это может вызвать появление дефектов электронных и электрических узлов.
6. Не допускайте попадания внутрь изделия посторонних предметов (в том числе булавок, игл и тому подобного), так как это может привести к возникновению дефектов.
7. Обращайтесь с изделием осторожно, оберегайте от ударов и других механических повреждений.
8. Не допускается эксплуатация изделия с дефектами и неисправностями, если это не было оговорено продавцом, изготовителем (уполномоченной организацией).
9. Это изделие является фирменным товаром, изготовленным с высокой точностью и по самым современным технологиям, поэтому:
  - 9.1 Ремонт и техническое обслуживание изделия должен проводить механик, прошедший аттестацию и имеющий сертификат фирмы Бернина, полный комплект технической документации и специальных инструментов.
  - 9.2 Для обеспечения надлежащего качества все работы необходимо проводить по методике и технологии изготовителя, в соответствии со специальным сервисным руководством для механика. В руководстве указаны необходимые технические и технологические параметры сборки, регулировки и настройки, способы и методы регулировки и ремонта изделия, регулировки, ремонта и замены дефектных узлов и деталей, методы диагностики и контроля технических и технологических параметров, приборы и методы проверки изделия на электробезопасность.
  - 9.3 Комплект специального инструмента включает несколько десятков наименований, в том числе настроечные шаблоны, приспособления для демонтажа и сборки, устройства для тестирования и регулировки деталей и узлов.

- 9.4 Проверка изделия на электробезопасность проводится после каждого ремонта или технического обслуживания сертифицированным прибором.
- 9.5 Для ремонта и технического обслуживания должны использоваться только оригинальные запасные части и материалы.
- 9.6 По окончании работ необходимо по методике изготовителя выполнить контрольные образцы стежков, швов, различных программ с применением тестовых тканей и нитей.
10. Устранение недостатков товара потребителем или третьим лицом (неуполномоченным изготовителем) возможно при наличии у них необходимой квалификации и опыта, технической документации, специального инструмента и материалов, применяемых изготовителем (уполномоченным лицом) при производстве ремонтных работ, соблюдении технологии ремонта; полном восстановлении соответствия всех технических и технологических параметров, указанных в технической документации для специализированного сервисного центра, гарантии безопасности товара (изделия) после проведенного ремонта. Проводившие ремонт третьи лица и потребитель несут всю полноту ответственности за безопасность товара после ремонта, за возникновение любых других недостатков, возникших в результате некавалифицированного ремонта.
11. Нарушения технологии разборки, сборки, ремонта или регулировки отрицательно влияют на потребительские свойства, техническое состояние, надежность, долговечность и безопасность изделия.
12. Фирма БЕРНИНА, ее дистрибьютор и продавцы не принимают претензий по поводу работы неавторизованной сервисной мастерской, поэтому общая рекомендация для потребителя: В Ваших интересах убедиться, что сервисная мастерская была авторизована (аттестация механиков, наличие технической документации, специнструмента и оригинальных запчастей). Обращайтесь только к уполномоченным сервисным мастерским. Список авторизованных сервисных центров, уполномоченных изготовителем проводить ремонт и техническое обслуживание прилагается.
13. Запрещается внесение конструктивных изменений любого характера лицами, неуполномоченными на это изготовителем.
14. Запрещается установка деталей, в том числе аксессуаров, не предусмотренных руководством по эксплуатации и другой технической документацией.
15. Все прочие указания по технике безопасности, правилам пользования изделием и правильному уходу за ним даны в индивидуальном руководстве по эксплуатации, передаваемом покупателю при продаже.
16. В руководстве по эксплуатации даны общие правила пользования изделием. Правила и приемы шитья (например, обработка конкретных видов тканей, выполнение различных элементов одежды, и т.п.) рекомендации по подбору материалов, в том числе ниток, содержатся в специальной литературе по шитью, преподаются на курсах кройки и шитья. Руководство по эксплуатации не заменяет специальной литературы по шитью!
17. Рекомендация: Сохраните свидетельство о продаже. Если под лапкой находился образец строчек (условие: нижняя нитка должна быть еще закреплена со шпулькой), сохраните его (закрепите в инструкции или на свидетельстве о продаже). Для специалистов этот образец содержит важные данные о функциональном состоянии машины в момент продажи.





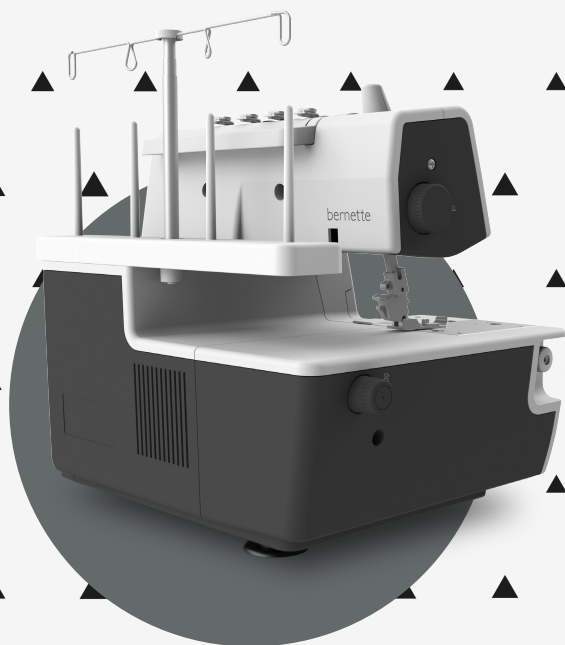
RU – 02/2017 – 3-й выпуск

5040003.0.18 / G8P43

© BERNINA International AG

Штекборн, Швейцария, [www.bernina.com](http://www.bernina.com)





[www.mybernette.com/yellow-shirt](http://www.mybernette.com/yellow-shirt)

RU – 02/2017 – 3. издание  
5040003.0.18 / G8P43  
© BERNINA International AG  
Штекборн, Швейцария, [www.bernina.com](http://www.bernina.com)